

## Электродвигатель BA280S2

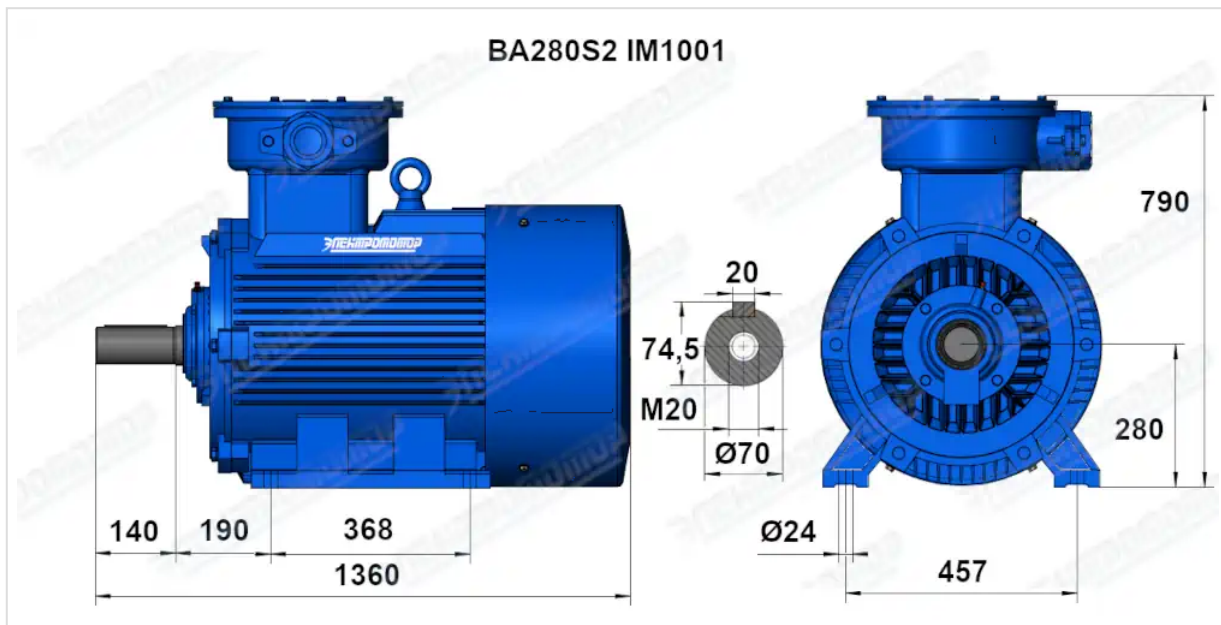
### ТЕХНИЧЕСКИЕ ХАРАКТЕРИСТИКИ

Марка	BA280S2
Бренд	ЭЛЕКТРОМОТОР
Мощность	110 кВт
Частота вращения	3000 об/мин
Частота вращения асинхронная	2975 об/мин
Ток статора при 380В	196,9 А
КПД	93,3 %
Коэффициент мощности (cos φ)	0,91
Iп/In	7,1
Mп/Mн	1,8
Mтах/Mн	2,2
Крутящий момент	353,1 Н·м
Момент инерции ротора	0,6 кг·м <sup>2</sup>
IP, степень защиты	55
Подшипник передний (DE)	6317
Подшипник задний (NDE)	6314/6317
dB(A)	96 дБ
Масса чугунного исполнения	645 кг

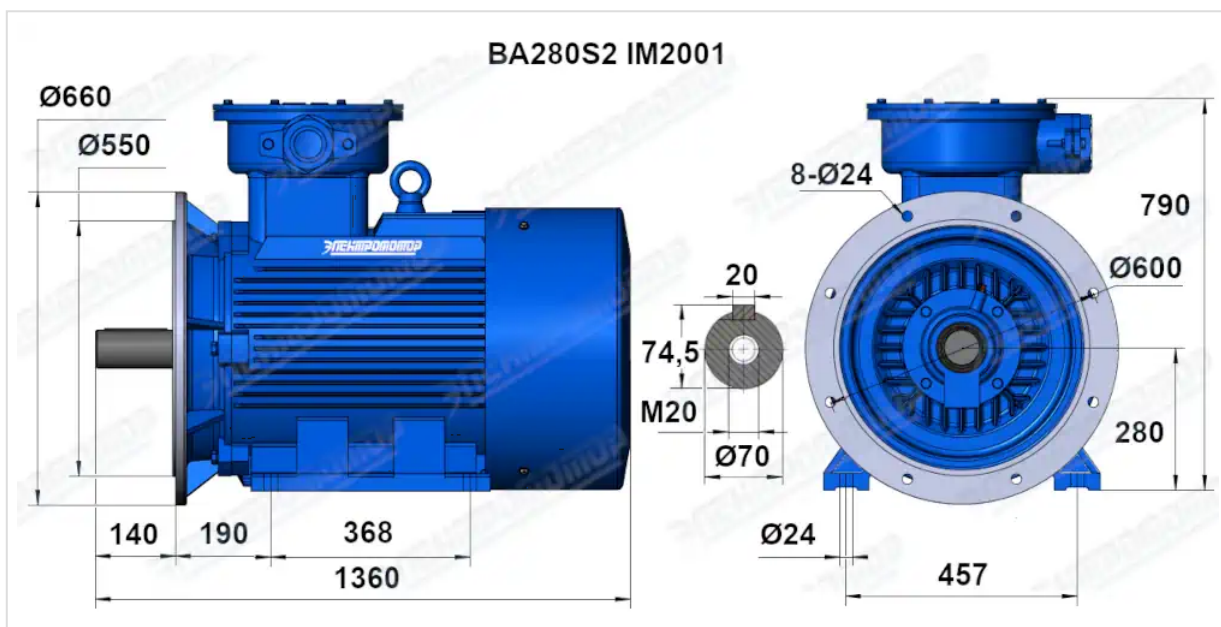
Вся информация предоставляется исключительно в ознакомительных целях. Технические характеристики и чертежи согласовываются в индивидуальном порядке с клиентским менеджером ООО "НасосЭлектроПром".

Документ сформирован: 19.04.2026 11:49

# ГАБАРИТНО-ПРИСОЕДИНИТЕЛЬНЫЕ РАЗМЕРЫ



Чертеж монтажного исполнения IM1081 (B3)



Чертеж монтажного исполнения IM2081 (B35)