

Электродвигатель BA280S4

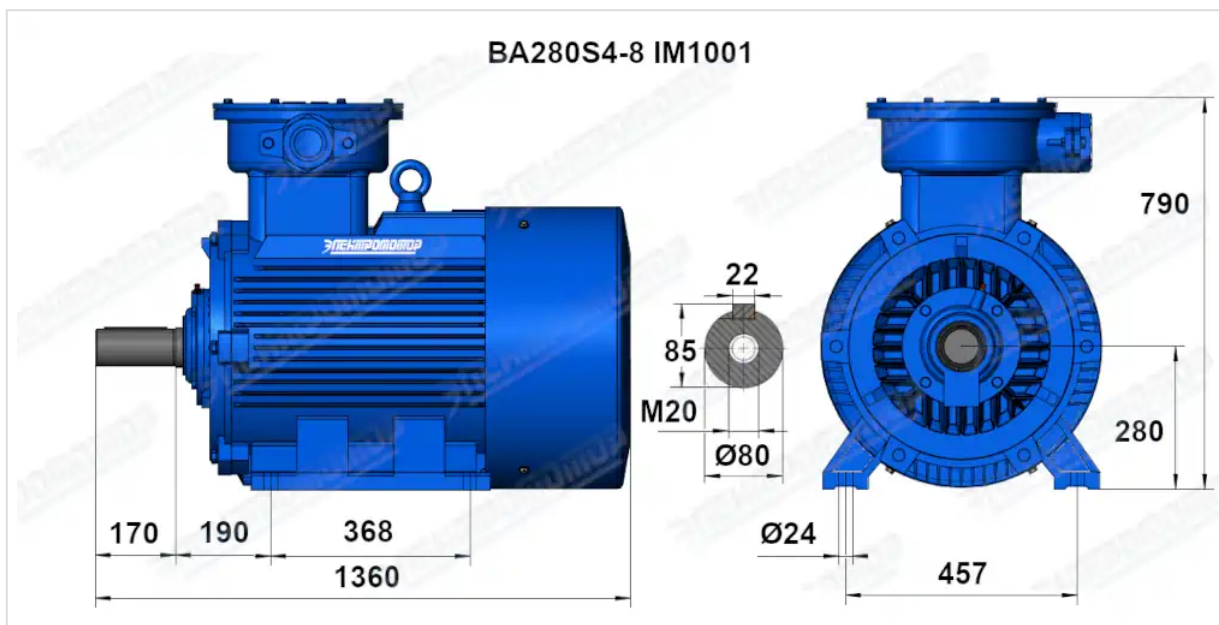
ТЕХНИЧЕСКИЕ ХАРАКТЕРИСТИКИ

Марка	BA280S4
Бренд	ЭЛЕКТРОМОТОР
Мощность	110 кВт
Частота вращения	1500 об/мин
Частота вращения асинхронная	1480 об/мин
Ток статора при 380В	203,6 А
КПД	93,3 %
Коэффициент мощности (cos φ)	0,88
Iп/In	6,9
Мп/Мн	2,1
Мтах/Мн	2,2
Крутящий момент	709,8 Н·м
Момент инерции ротора	0,6 кг·м ²
IP, степень защиты	55
Подшипник передний (DE)	6317
Подшипник задний (NDE)	6314/6317
dB(A)	93 дБ
Масса чугунного исполнения	735 кг

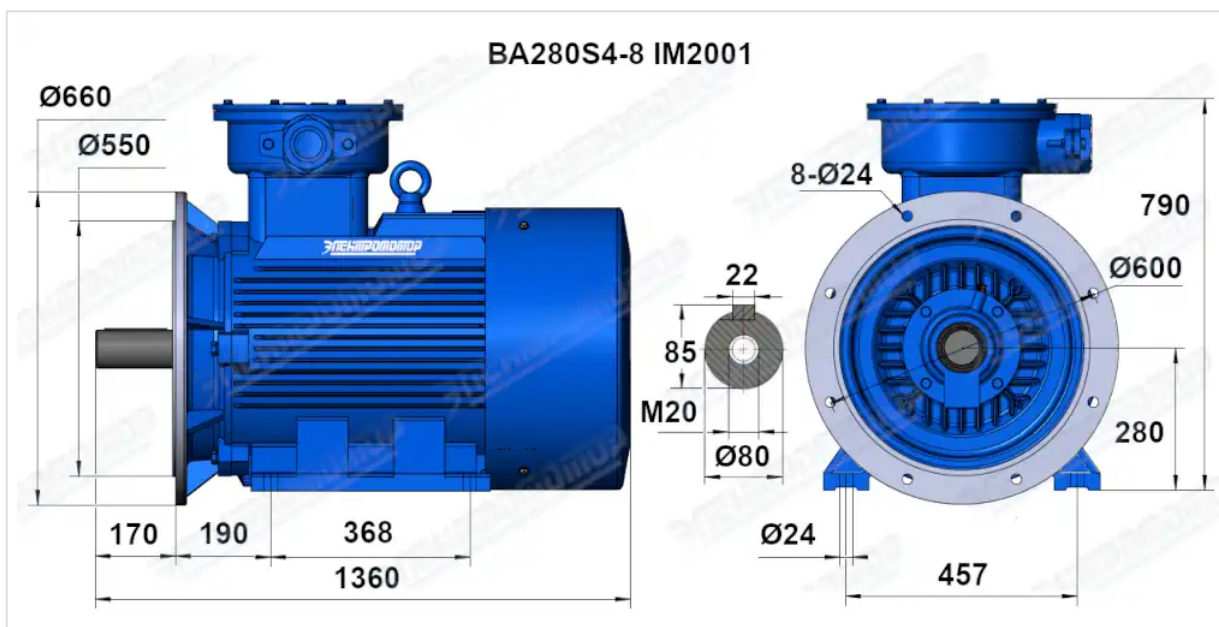
Вся информация предоставляется исключительно в ознакомительных целях. Технические характеристики и чертежи согласовываются в индивидуальном порядке с клиентским менеджером ООО "НасосЭлектроПром".

Документ сформирован: 06.06.2026 02:16

ГАБАРИТНО-ПРИСОЕДИНИТЕЛЬНЫЕ РАЗМЕРЫ



Чертеж монтажного исполнения IM1081 (B3)



Чертеж монтажного исполнения IM2081 (B35)