

Электродвигатель BA280S6

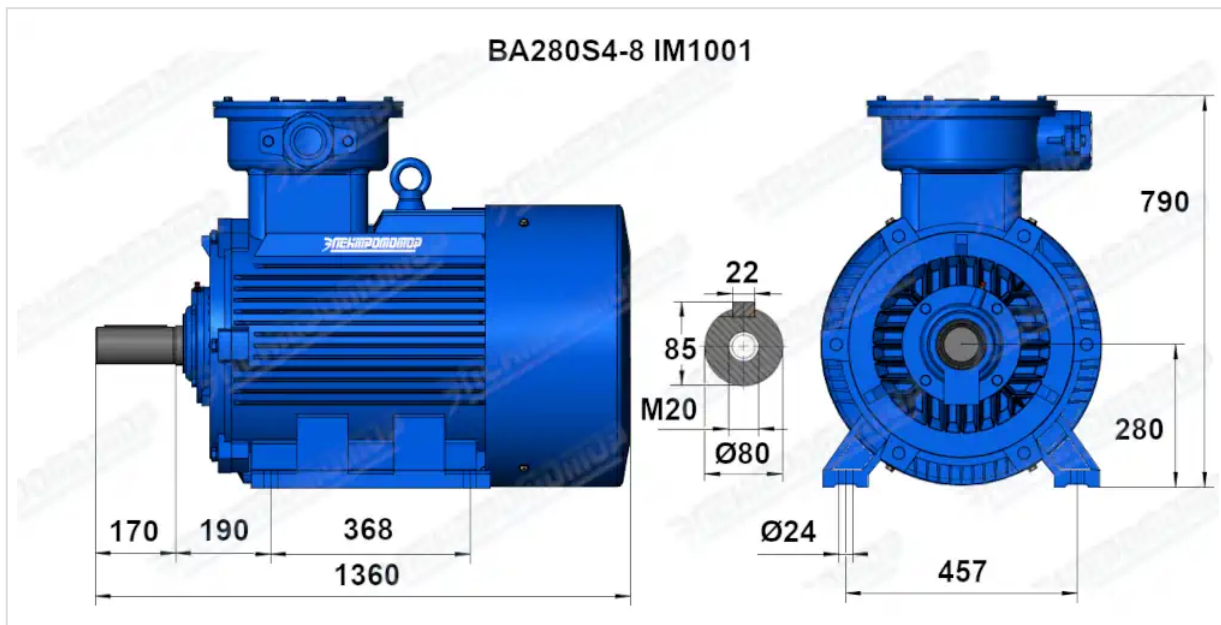
ТЕХНИЧЕСКИЕ ХАРАКТЕРИСТИКИ

Марка	BA280S6
Бренд	ЭЛЕКТРОМОТОР
Мощность	75 кВт
Частота вращения	1000 об/мин
Частота вращения асинхронная	985 об/мин
Ток статора при 380В	143,1 А
КПД	92,6 %
Коэффициент мощности (cos φ)	0,86
Iп/In	7
Мп/Мн	2
Мтах/Мн	2
Крутящий момент	727,2 Н·м
Момент инерции ротора	2,63 кг·м ²
IP, степень защиты	55
Подшипник передний (DE)	6317
Подшипник задний (NDE)	6314/6317
dB(A)	85 дБ
Масса чугунного исполнения	798 кг

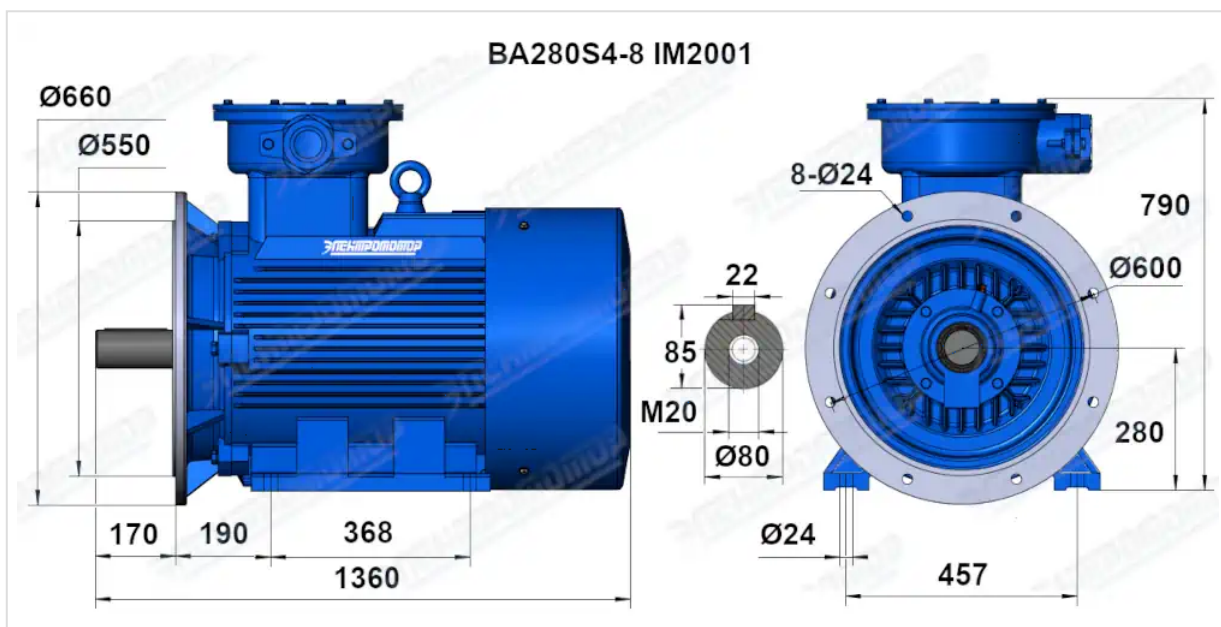
Вся информация предоставляется исключительно в ознакомительных целях. Технические характеристики и чертежи согласовываются в индивидуальном порядке с клиентским менеджером ООО "НасосЭлектроПром".

Документ сформирован: 30.05.2026 20:48

ГАБАРИТНО-ПРИСОЕДИНИТЕЛЬНЫЕ РАЗМЕРЫ



Чертеж монтажного исполнения IM1081 (B3)



Чертеж монтажного исполнения IM2081 (B35)