

## Электродвигатель BA280S8

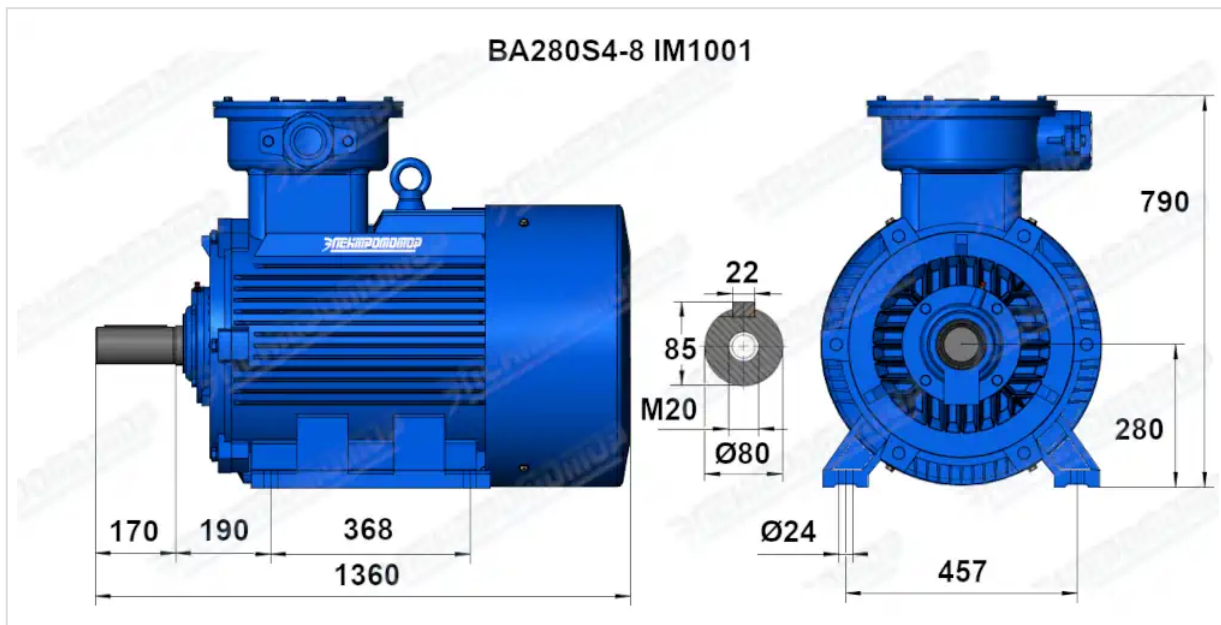
### ТЕХНИЧЕСКИЕ ХАРАКТЕРИСТИКИ

Марка	BA280S8
Бренд	ЭЛЕКТРОМОТОР
Мощность	55 кВт
Частота вращения	750 об/мин
Частота вращения асинхронная	735 об/мин
Ток статора при 380В	115 А
КПД	89,7 %
Коэффициент мощности (cos φ)	0,81
I <sub>p</sub> /I <sub>n</sub>	6,6
M <sub>p</sub> /M <sub>n</sub>	1,8
M <sub>max</sub> /M <sub>n</sub>	2
Крутящий момент	714,6 Н·м
Момент инерции ротора	2,63 кг·м <sup>2</sup>
IP, степень защиты	55
Подшипник передний (DE)	6317
Подшипник задний (NDE)	6314/6317
dB(A)	82 дБ
Масса чугунного исполнения	769 кг

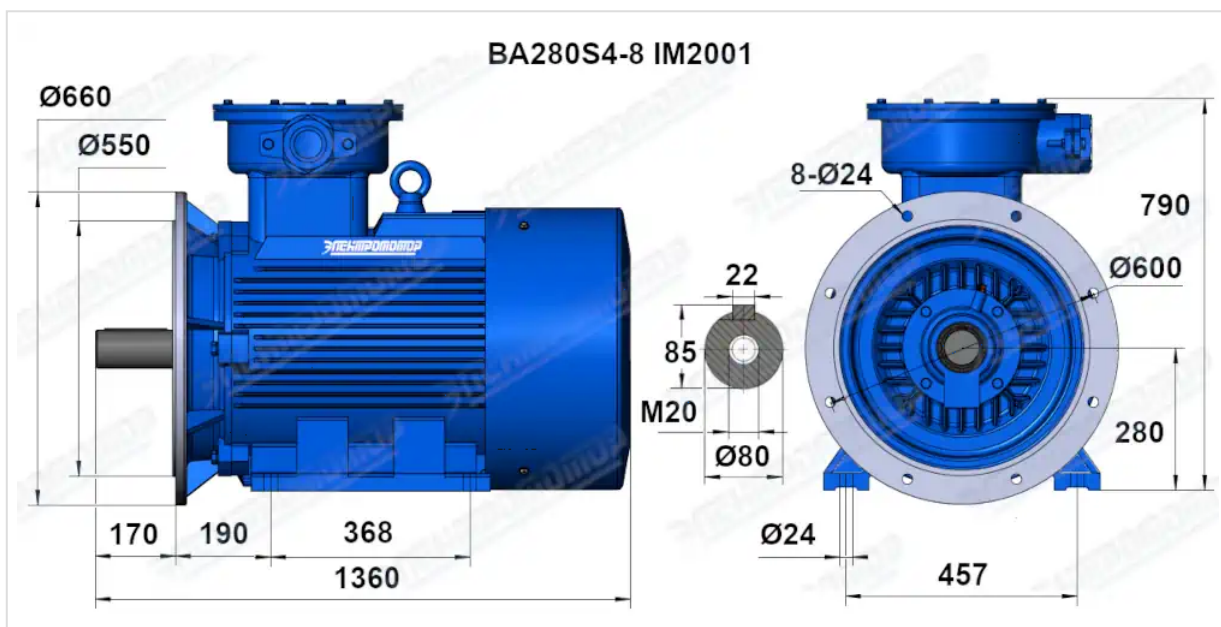
Вся информация предоставляется исключительно в ознакомительных целях. Технические характеристики и чертежи согласовываются в индивидуальном порядке с клиентским менеджером ООО "НасосЭлектроПром".

Документ сформирован: 23.04.2026 02:39

# ГАБАРИТНО-ПРИСОЕДИНИТЕЛЬНЫЕ РАЗМЕРЫ



Чертеж монтажного исполнения IM1081 (B3)



Чертеж монтажного исполнения IM2081 (B35)