

Электродвигатель ВА280М2

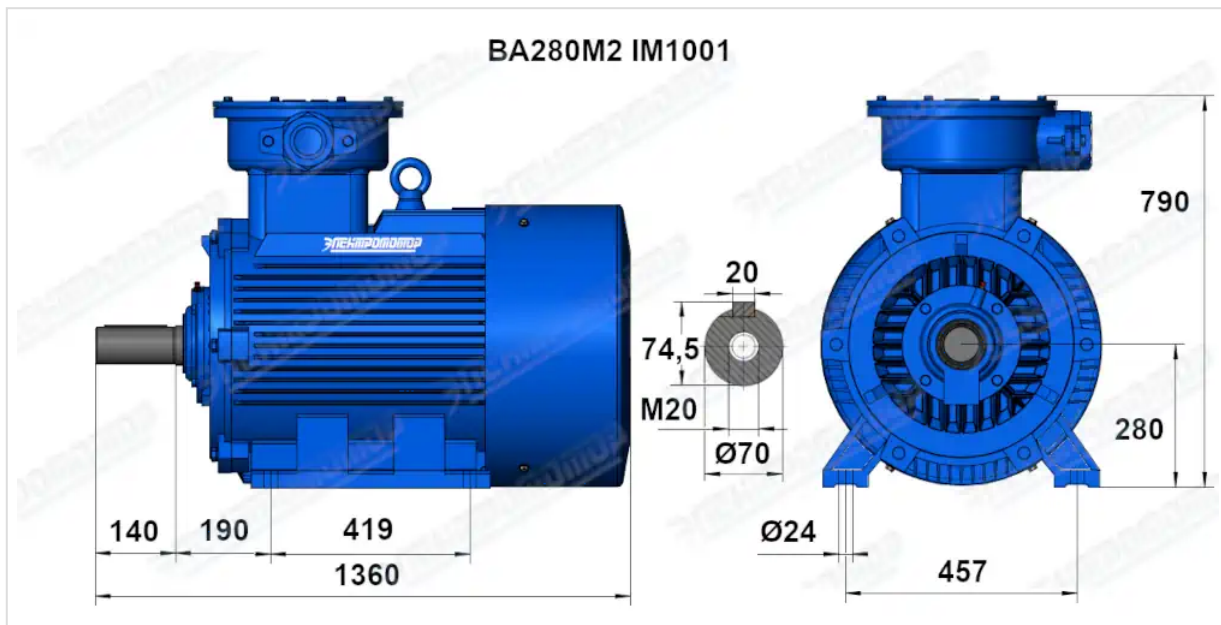
ТЕХНИЧЕСКИЕ ХАРАКТЕРИСТИКИ

Марка	ВА280М2
Бренд	ЭЛЕКТРОМОТОР
Мощность	132 кВт
Частота вращения	3000 об/мин
Частота вращения асинхронная	2975 об/мин
Ток статора при 380В	235,7 А
КПД	93,5 %
Коэффициент мощности (cos φ)	0,91
I _п /I _н	7,1
M _п /M _н	1,8
M _{тах} /M _н	2,2
Крутящий момент	423,7 Н·м
Момент инерции ротора	0,7 кг·м ²
IP, степень защиты	55
Подшипник передний (DE)	6317
Подшипник задний (NDE)	6314/6317
dB(A)	96 дБ
Масса чугунного исполнения	735 кг

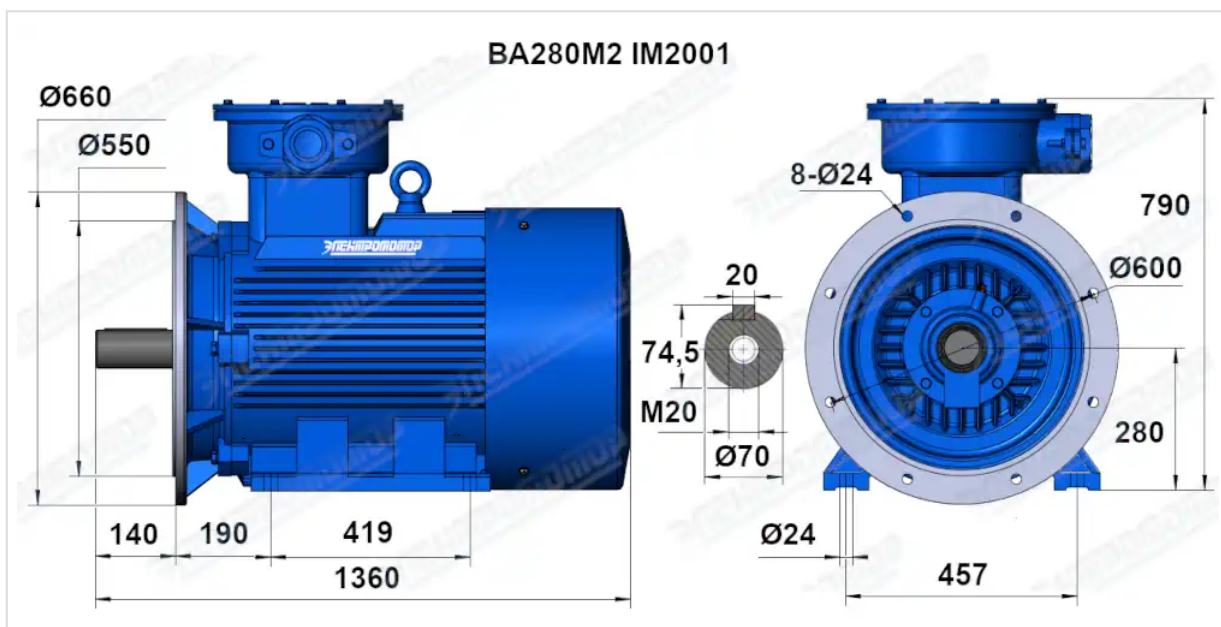
Вся информация предоставляется исключительно в ознакомительных целях. Технические характеристики и чертежи согласовываются в индивидуальном порядке с клиентским менеджером ООО "НасосЭлектроПром".

Документ сформирован: 04.06.2026 19:08

ГАБАРИТНО-ПРИСОЕДИНИТЕЛЬНЫЕ РАЗМЕРЫ



Чертеж монтажного исполнения IM1081 (B3)



Чертеж монтажного исполнения IM2081 (B35)