

Электродвигатель ВА280М6

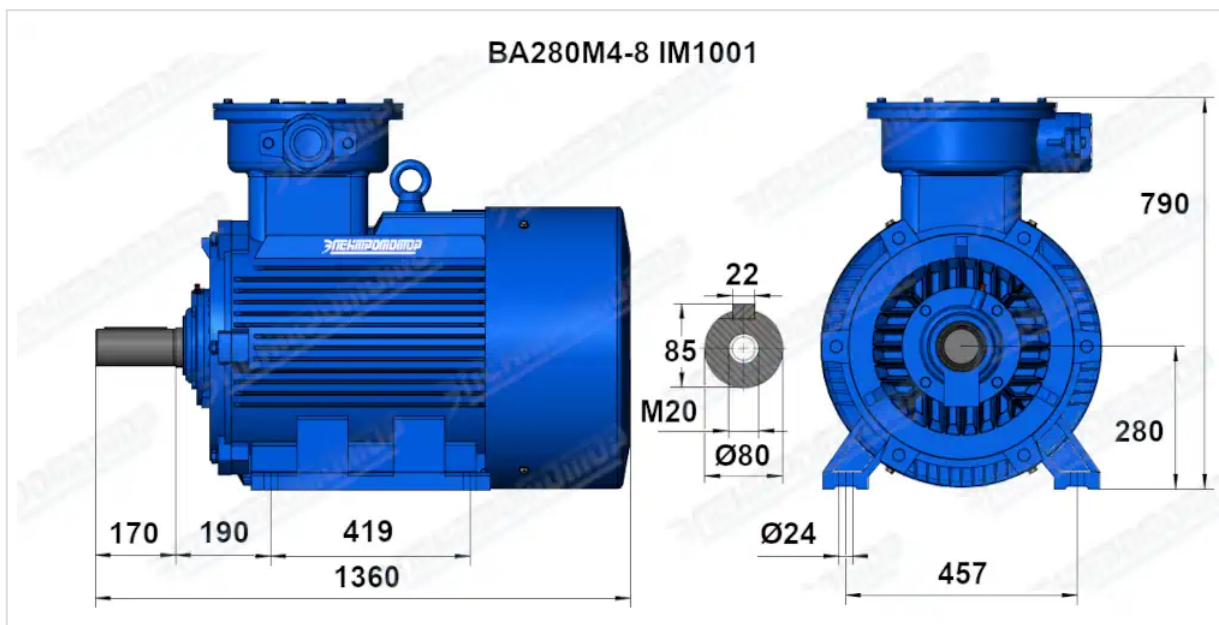
ТЕХНИЧЕСКИЕ ХАРАКТЕРИСТИКИ

Марка	ВА280М6
Бренд	ЭЛЕКТРОМОТОР
Мощность	90 кВт
Частота вращения	1000 об/мин
Частота вращения асинхронная	985 об/мин
Ток статора при 380В	171,2 А
КПД	92,9 %
Коэффициент мощности (cos φ)	0,86
Ip/In	7
Mп/Мн	2
Mтах/Мн	2
Крутящий момент	872,6 Н·м
Момент инерции ротора	3,33 кг·м ²
IP, степень защиты	55
Подшипник передний (DE)	6317
Подшипник задний (NDE)	6314/6317
dB(A)	85 дБ
Масса чугунного исполнения	841 кг

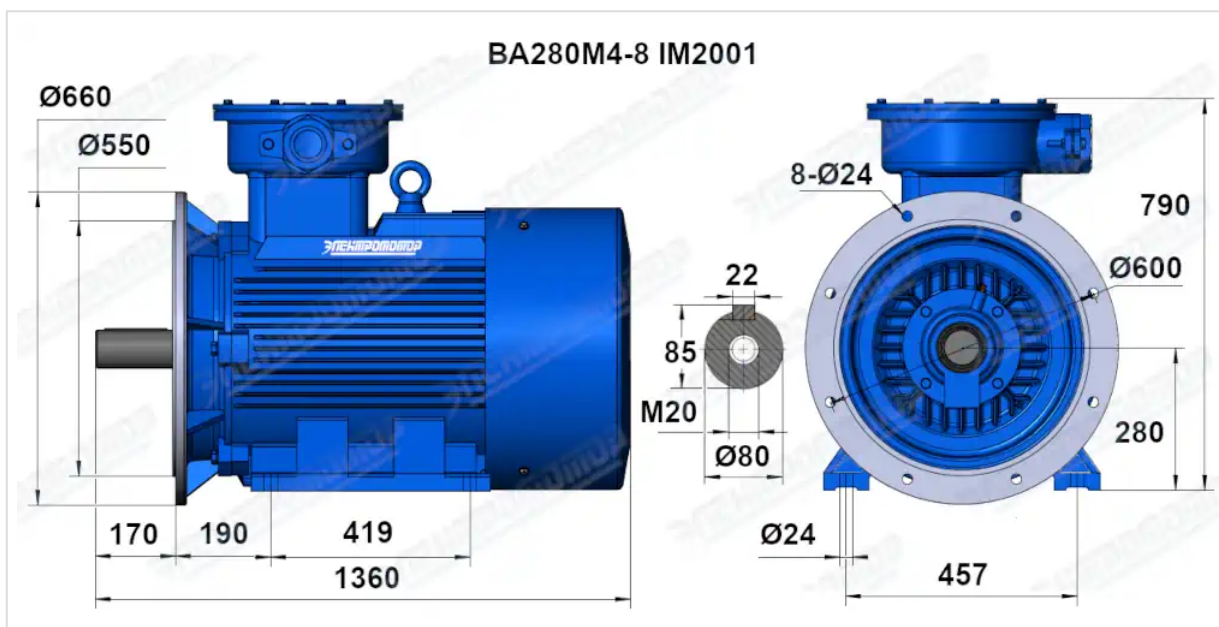
Вся информация предоставляется исключительно в ознакомительных целях. Технические характеристики и чертежи согласовываются в индивидуальном порядке с клиентским менеджером ООО "НасосЭлектроПром".

Документ сформирован: 07.03.2026 23:02

ГАБАРИТНО-ПРИСОЕДИНИТЕЛЬНЫЕ РАЗМЕРЫ



Чертеж монтажного исполнения IM1081 (B3)



Чертеж монтажного исполнения IM2081 (B35)