

Электродвигатель ВА315S2

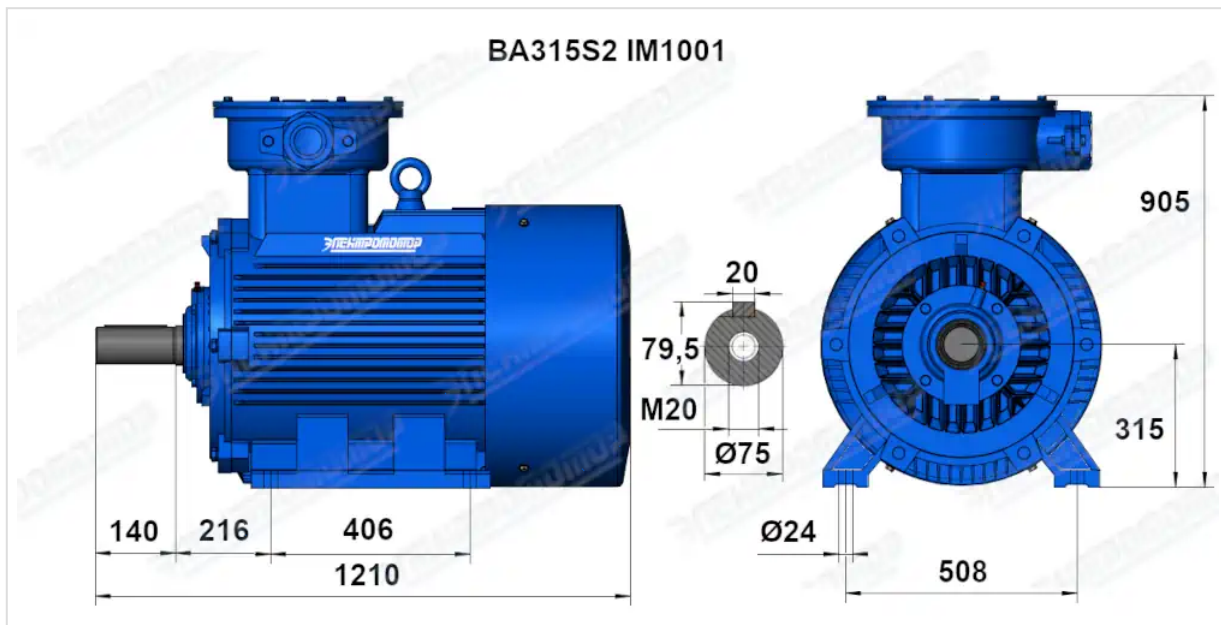
ТЕХНИЧЕСКИЕ ХАРАКТЕРИСТИКИ

Марка	ВА315S2
Бренд	ЭЛЕКТРОМОТОР
Мощность	160 кВт
Частота вращения	3000 об/мин
Частота вращения асинхронная	2975 об/мин
Ток статора при 380В	281,7 А
КПД	93,8 %
Коэффициент мощности (cos φ)	0,92
I _p /I _n	7,1
M _p /M _n	1,8
M _{max} /M _n	2,2
Крутящий момент	513,6 Н·м
Момент инерции ротора	2,82 кг·м ²
IP, степень защиты	55
Подшипник передний (DE)	6316/6317
Подшипник задний (NDE)	6316/6317
dB(A)	99 дБ
Масса чугунного исполнения	1080 кг

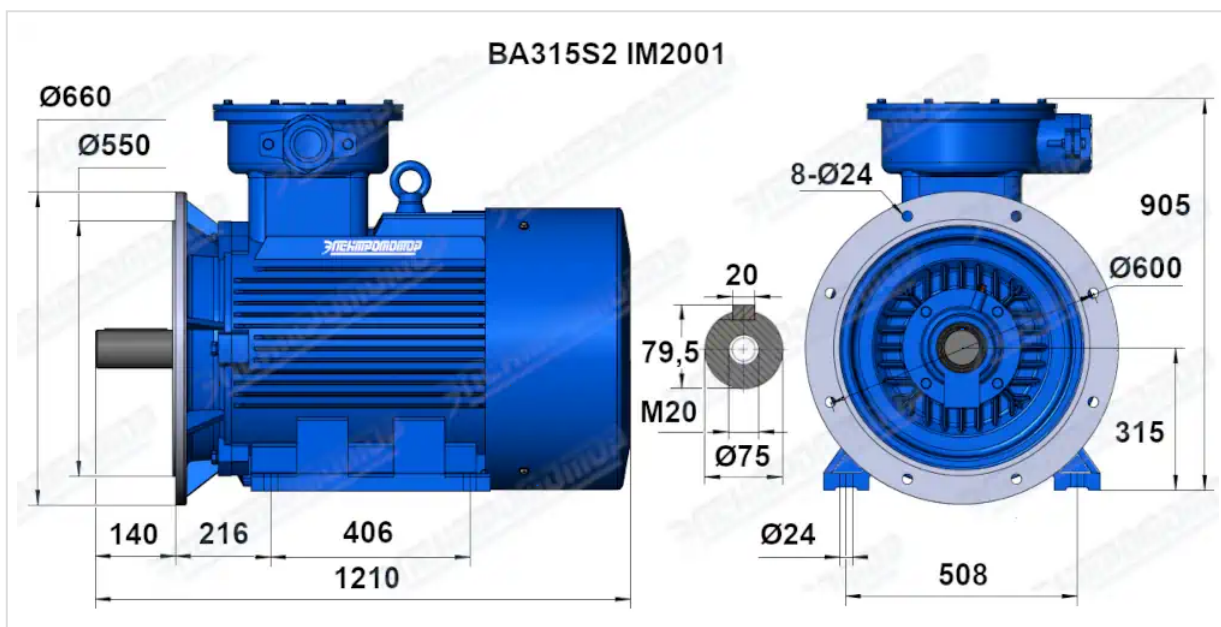
Вся информация предоставляется исключительно в ознакомительных целях. Технические характеристики и чертежи согласовываются в индивидуальном порядке с клиентским менеджером ООО "НасосЭлектроПром".

Документ сформирован: 04.06.2026 20:58

ГАБАРИТНО-ПРИСОЕДИНИТЕЛЬНЫЕ РАЗМЕРЫ



Чертеж монтажного исполнения IM1081 (B3)



Чертеж монтажного исполнения IM2081 (B35)