

Электродвигатель ВА315S4

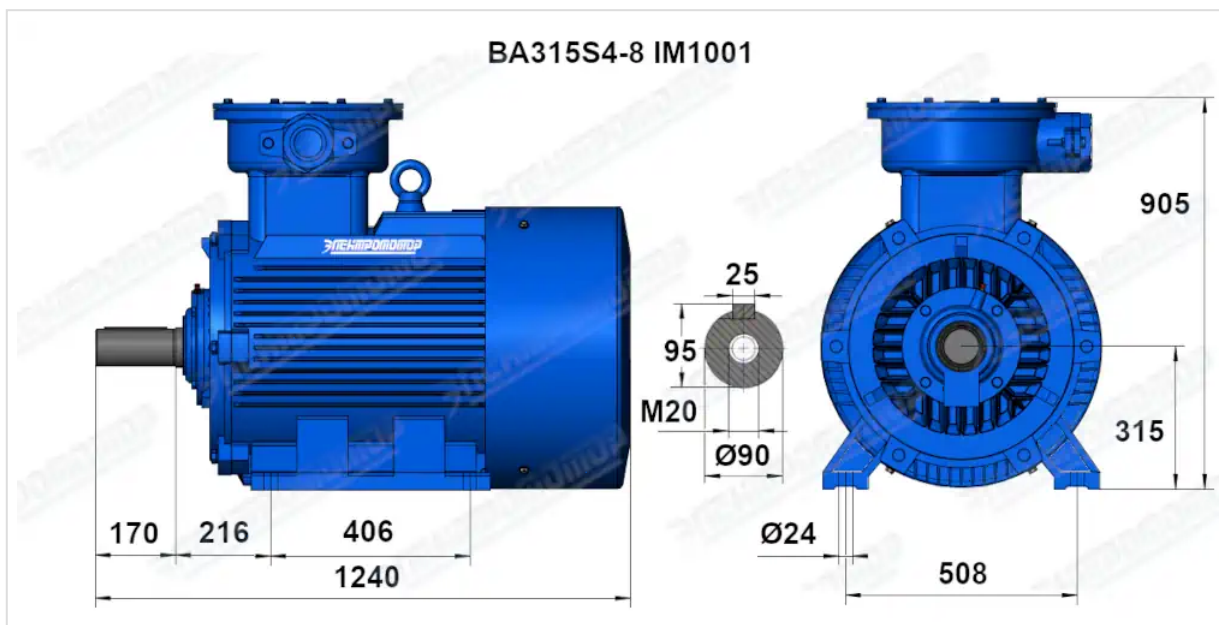
ТЕХНИЧЕСКИЕ ХАРАКТЕРИСТИКИ

Марка	ВА315S4
Бренд	ЭЛЕКТРОМОТОР
Мощность	160 кВт
Частота вращения	1500 об/мин
Частота вращения асинхронная	1480 об/мин
Ток статора при 380В	291,2 А
КПД	93,8 %
Коэффициент мощности (cos φ)	0,89
Iп/In	6,9
Мп/Мн	2,1
Мтах/Мн	2,2
Крутящий момент	1032,4 Н·м
Момент инерции ротора	2,7 кг·м ²
IP, степень защиты	55
Подшипник передний (DE)	NU319
Подшипник задний (NDE)	6319
dB(A)	97 дБ
Масса чугунного исполнения	1236 кг

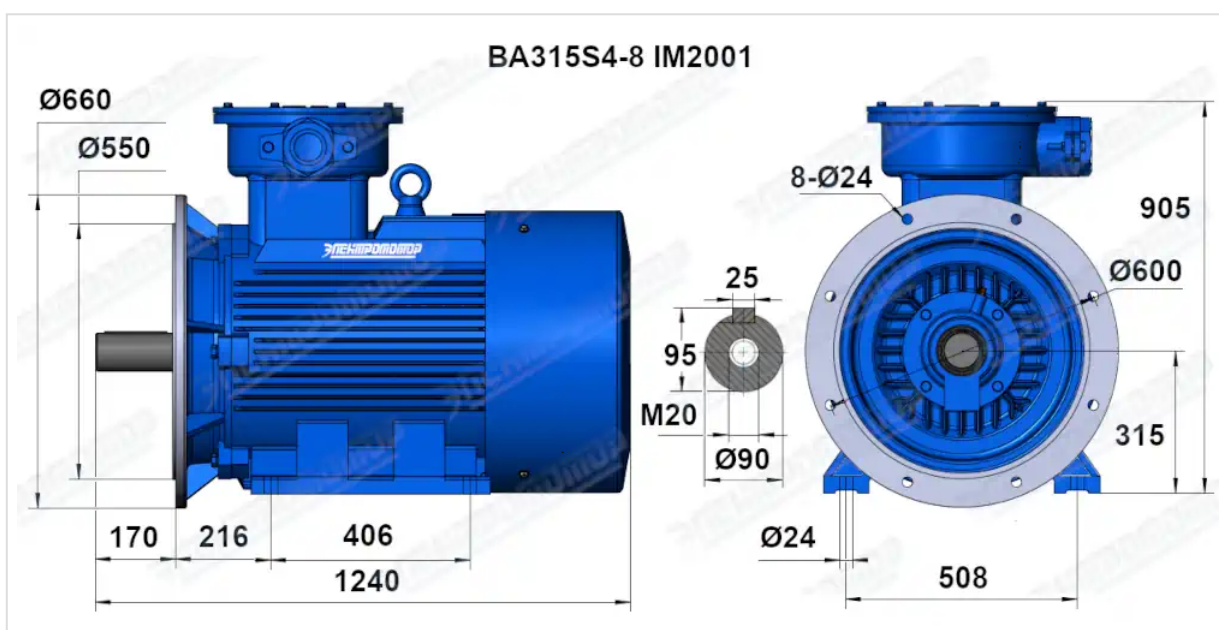
Вся информация предоставляется исключительно в ознакомительных целях. Технические характеристики и чертежи согласовываются в индивидуальном порядке с клиентским менеджером ООО "НасосЭлектроПром".

Документ сформирован: 02.05.2026 16:24

ГАБАРИТНО-ПРИСОЕДИНИТЕЛЬНЫЕ РАЗМЕРЫ



Чертеж монтажного исполнения IM1081 (B3)



Чертеж монтажного исполнения IM2081 (B35)