

Электродвигатель АИР56А4

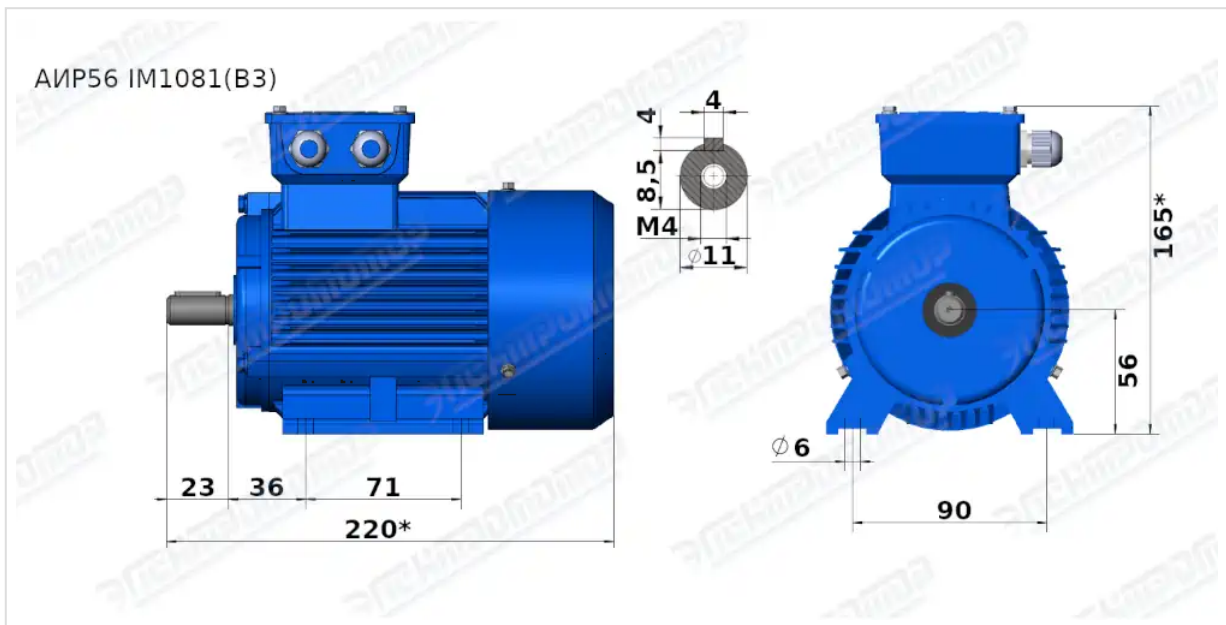
ТЕХНИЧЕСКИЕ ХАРАКТЕРИСТИКИ

| | |
|-------------------------------|--------------------------|
| Марка | АИР56А4 |
| Бренд | ЭЛЕКТРОМОТОР |
| Мощность | 0,12 кВт |
| Частота вращения | 1500 об/мин |
| Частота вращения асинхронная | 1310 об/мин |
| Ток статора при 380В | 0,44 А |
| КПД | 57 % |
| Коэффициент мощности (cos φ) | 0,72 |
| Iп/In | 4,4 |
| Мп/Мн | 2,2 |
| Мтах/Мн | 2,1 |
| Крутящий момент | 0,9 Н·м |
| Момент инерции ротора | 0,0005 кг·м ² |
| Климатическое исполнение | У1, У2, У3 |
| IP, степень защиты | 55 |
| Подшипник передний (DE) | 6201 ZZ |
| Подшипник задний (NDE) | 6201 ZZ |
| Масса алюминиевого исполнения | 5 кг |

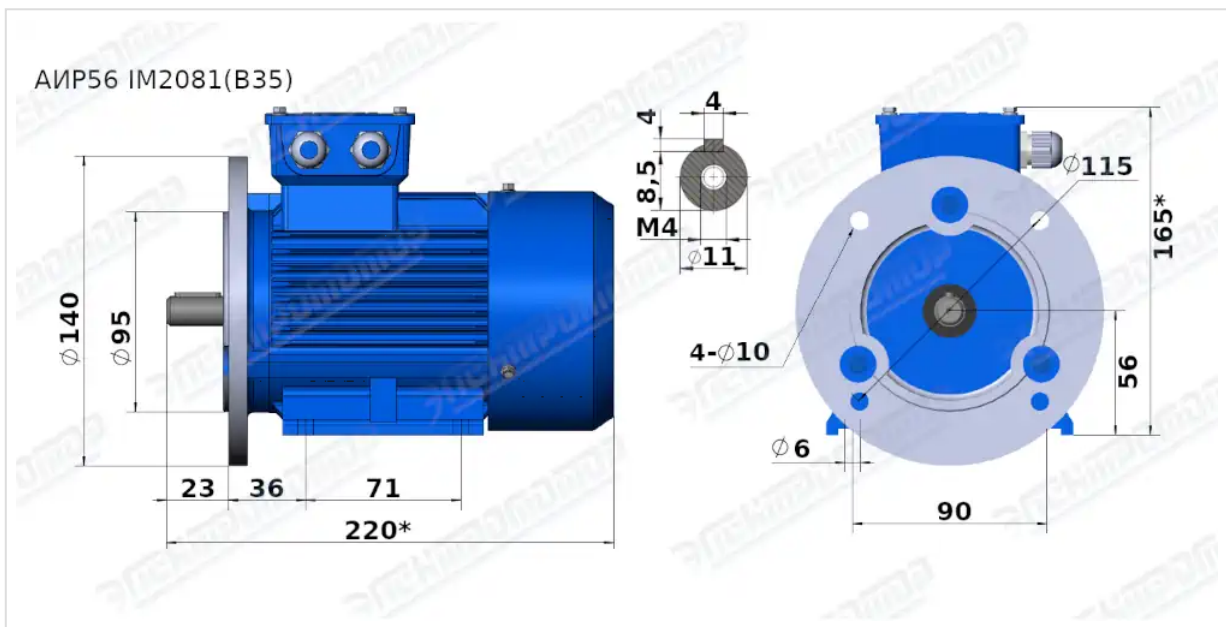
Вся информация предоставляется исключительно в ознакомительных целях. Технические характеристики и чертежи согласовываются в индивидуальном порядке с клиентским менеджером ООО "НасосЭлектроПром".

Документ сформирован: 21.04.2026 18:56

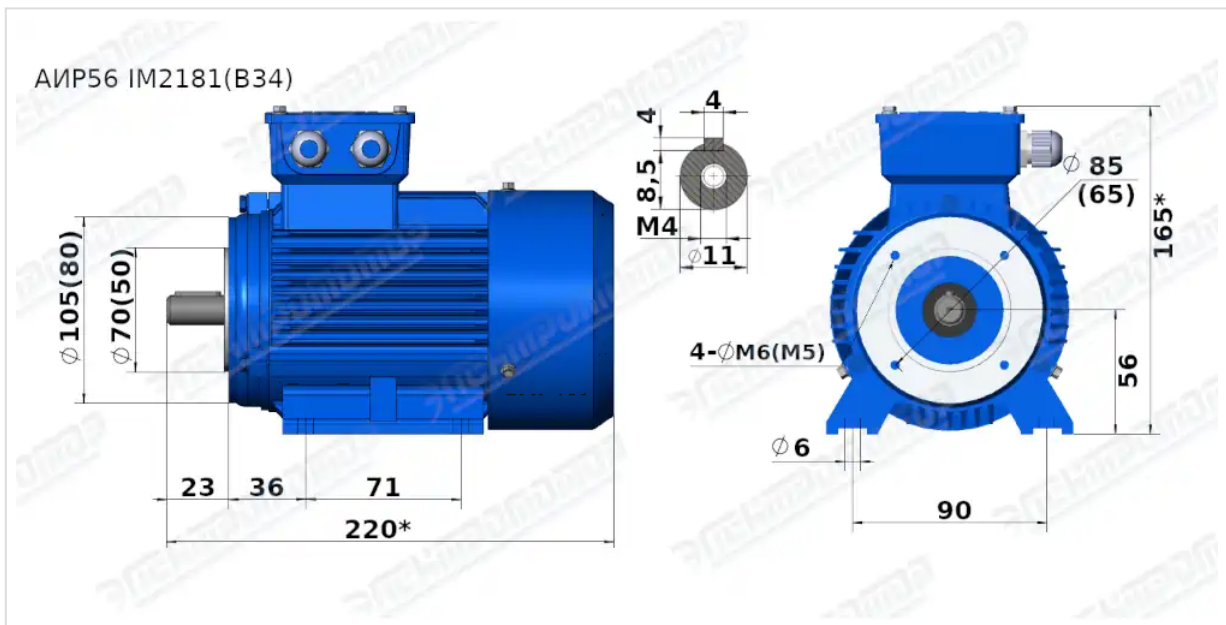
ГАБАРИТНО-ПРИСОЕДИНИТЕЛЬНЫЕ РАЗМЕРЫ



Чертеж монтажного исполнения IM1081 (B3)



Чертеж монтажного исполнения IM2081 (B35)



Чертеж монтажного исполнения IM2181 (B34)