

## Электродвигатель АИР112МА6

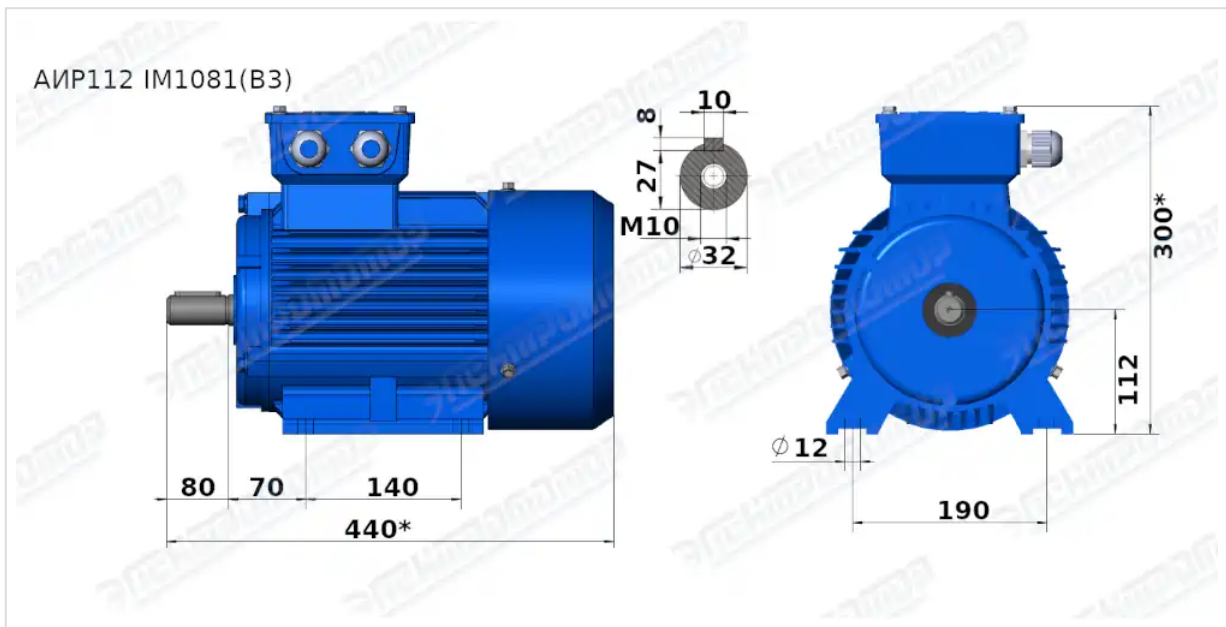
### ТЕХНИЧЕСКИЕ ХАРАКТЕРИСТИКИ

Марка	АИР112МА6
Бренд	ЭЛЕКТРОМОТОР
Мощность	3 кВт
Частота вращения	1000 об/мин
Частота вращения асинхронная	960 об/мин
Ток статора при 380В	7,4 А
КПД	81 %
Коэффициент мощности (cos φ)	0,76
I <sub>p</sub> /I <sub>n</sub>	6,5
M <sub>p</sub> /M <sub>n</sub>	2,1
M <sub>max</sub> /M <sub>n</sub>	2,1
Крутящий момент	29,8 Н·м
Момент инерции ротора	0,038 кг·м <sup>2</sup>
Климатическое исполнение	У1, У2, У3
IP, степень защиты	55
Подшипник передний (DE)	6207/6307 ZZ
Подшипник задний (NDE)	6206/6306 ZZ
Масса алюминиевого исполнения	44 кг
Масса чугунного исполнения	50 кг

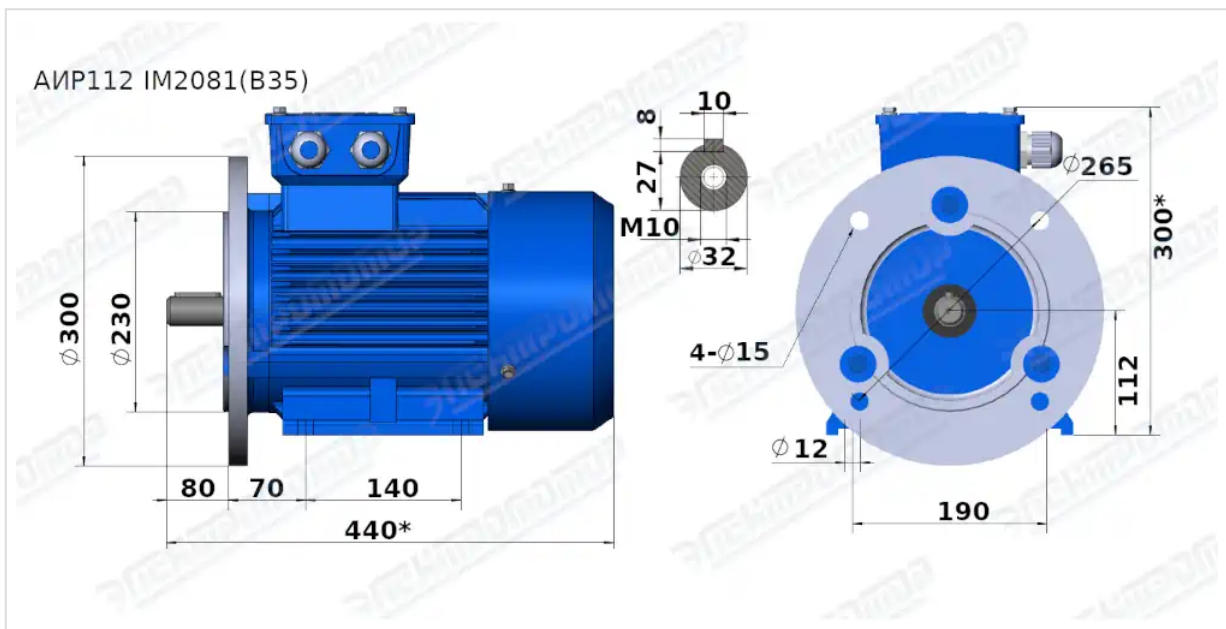
Вся информация предоставляется исключительно в ознакомительных целях. Технические характеристики и чертежи согласовываются в индивидуальном порядке с клиентским менеджером ООО "НасосЭлектроПром".

Документ сформирован: 31.05.2026 01:55

# ГАБАРИТНО-ПРИСОЕДИНИТЕЛЬНЫЕ РАЗМЕРЫ



Чертеж монтажного исполнения IM1081 (B3)



Чертеж монтажного исполнения IM2081 (B35)