

Электродвигатель ВА315S6

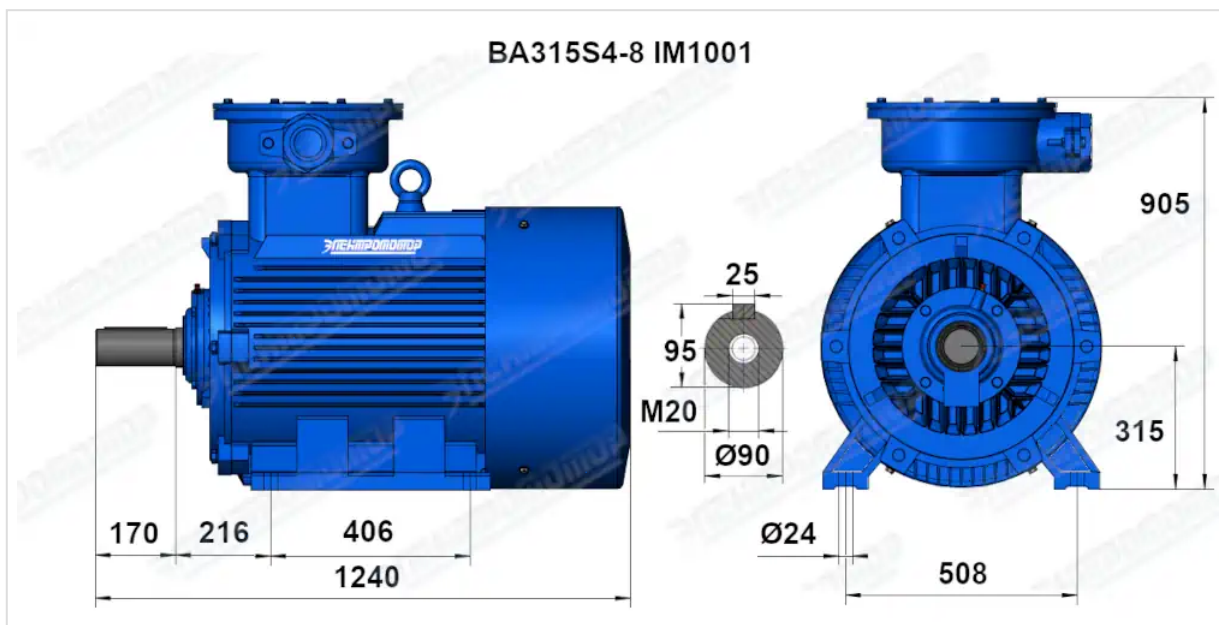
ТЕХНИЧЕСКИЕ ХАРАКТЕРИСТИКИ

Марка	ВА315S6
Бренд	ЭЛЕКТРОМОТОР
Мощность	110 кВт
Частота вращения	1000 об/мин
Частота вращения асинхронная	985 об/мин
Ток статора при 380В	208,3 А
КПД	93,3 %
Коэффициент мощности (cos φ)	0,86
I _p /I _n	6,7
M _p /M _n	2
M _{max} /M _n	2
Крутящий момент	1066,5 Н·м
Момент инерции ротора	3,6 кг·м ²
IP, степень защиты	55
Подшипник передний (DE)	NU319
Подшипник задний (NDE)	6319
dB(A)	85 дБ
Масса чугунного исполнения	1096 кг

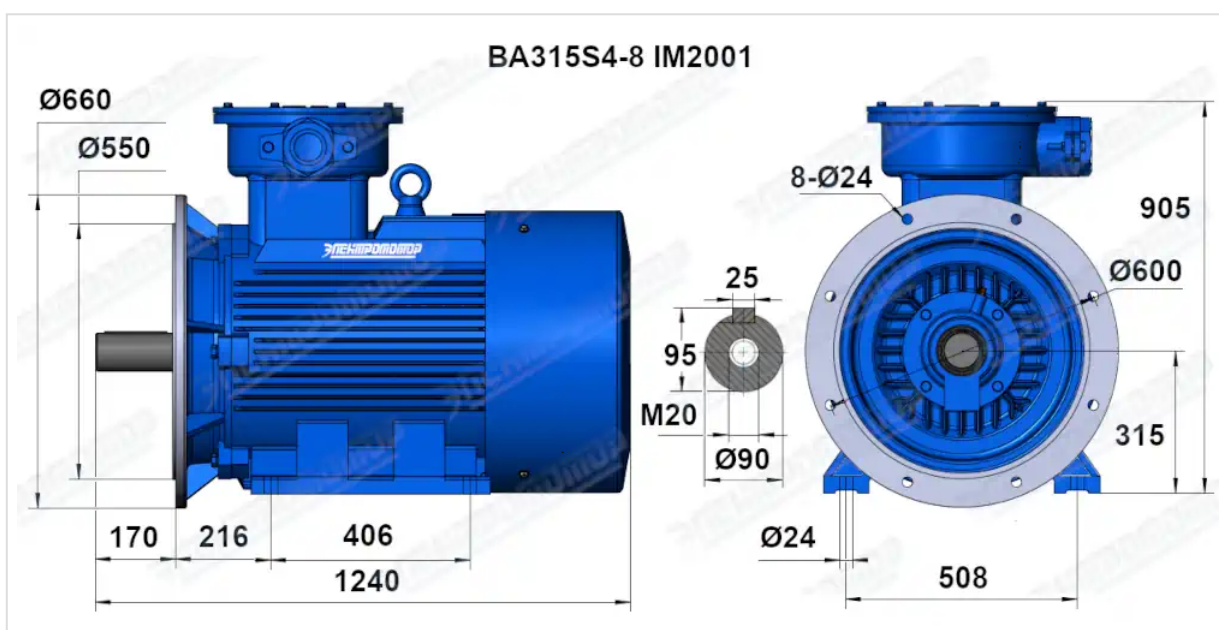
Вся информация предоставляется исключительно в ознакомительных целях. Технические характеристики и чертежи согласовываются в индивидуальном порядке с клиентским менеджером ООО "НасосЭлектроПром".

Документ сформирован: 05.06.2026 09:51

ГАБАРИТНО-ПРИСОЕДИНИТЕЛЬНЫЕ РАЗМЕРЫ



Чертеж монтажного исполнения IM1081 (B3)



Чертеж монтажного исполнения IM2081 (B35)