

## Электродвигатель ВА315S8

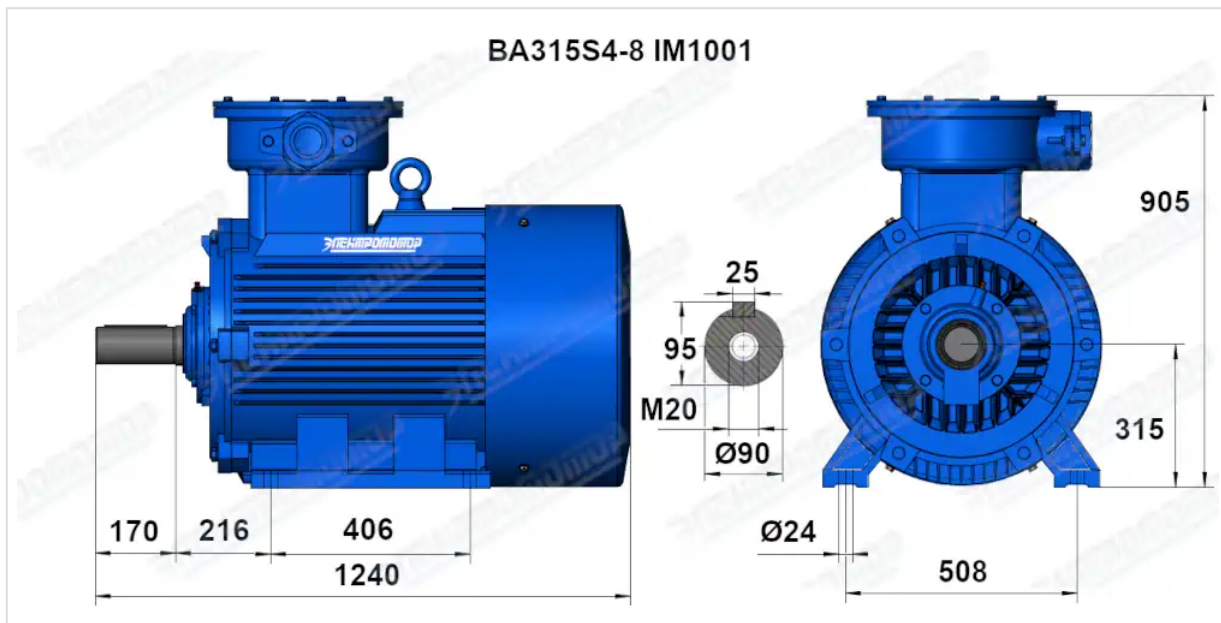
### ТЕХНИЧЕСКИЕ ХАРАКТЕРИСТИКИ

|                                  |                       |
|----------------------------------|-----------------------|
| Марка                            | ВА315S8               |
| Бренд                            | ЭЛЕКТРОМОТОР          |
| Мощность                         | 90 кВт                |
| Частота вращения                 | 750 об/мин            |
| Частота вращения асинхронная     | 740 об/мин            |
| Ток статора при 380В             | 183,9 А               |
| КПД                              | 90,7 %                |
| Коэффициент мощности (cos φ)     | 0,82                  |
| I <sub>p</sub> /I <sub>n</sub>   | 6,6                   |
| M <sub>p</sub> /M <sub>n</sub>   | 1,8                   |
| M <sub>max</sub> /M <sub>n</sub> | 2                     |
| Крутящий момент                  | 1161,5 Н·м            |
| Момент инерции ротора            | 3,6 кг·м <sup>2</sup> |
| IP, степень защиты               | 55                    |
| Подшипник передний (DE)          | NU319                 |
| Подшипник задний (NDE)           | 6319                  |
| dB(A)                            | 82 дБ                 |
| Масса чугунного исполнения       | 1086 кг               |

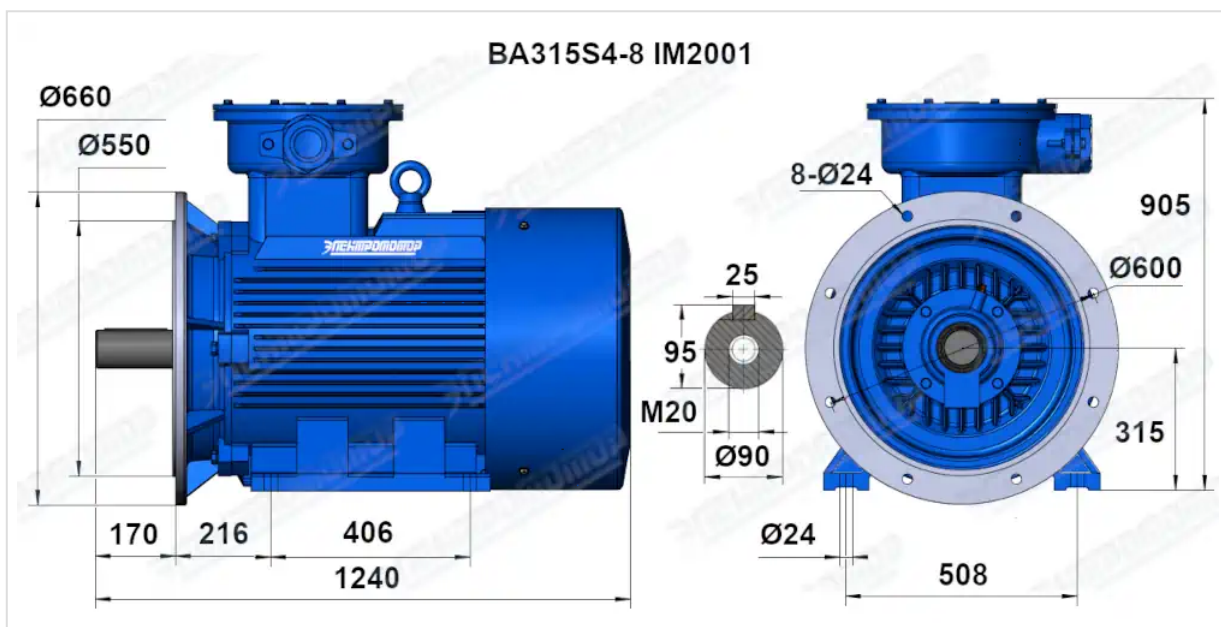
Вся информация предоставляется исключительно в ознакомительных целях. Технические характеристики и чертежи согласовываются в индивидуальном порядке с клиентским менеджером ООО "НасосЭлектроПром".

Документ сформирован: 06.06.2026 04:29

# ГАБАРИТНО-ПРИСОЕДИНИТЕЛЬНЫЕ РАЗМЕРЫ



Чертеж монтажного исполнения IM1081 (B3)



Чертеж монтажного исполнения IM2081 (B35)