

Электродвигатель ВА315М2

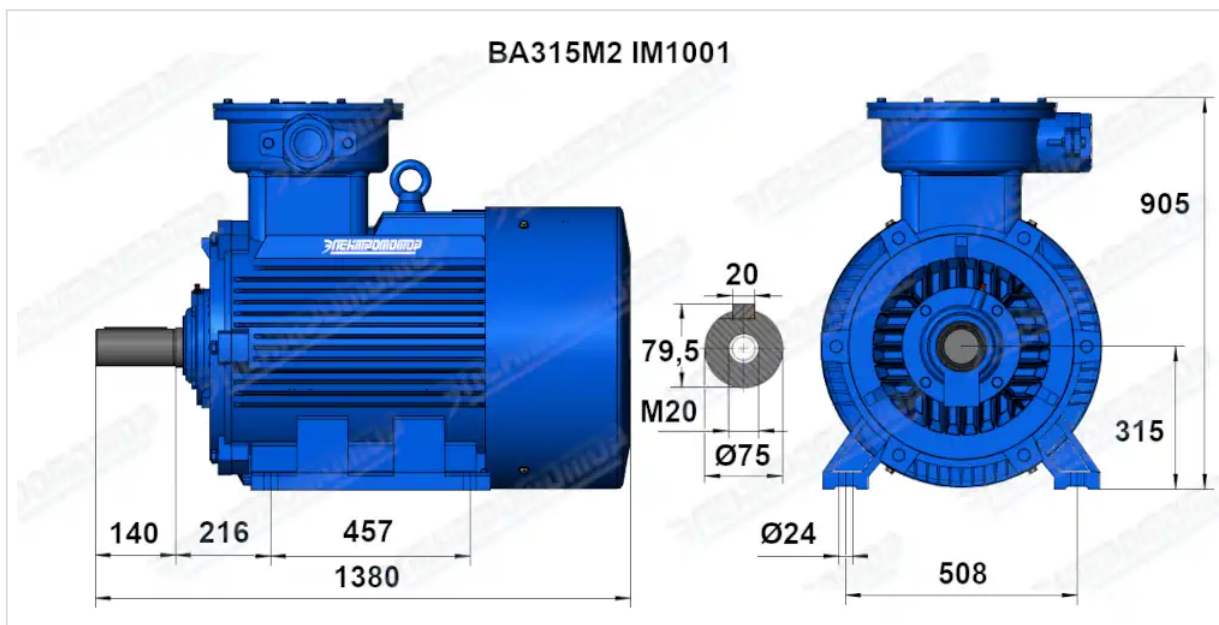
ТЕХНИЧЕСКИЕ ХАРАКТЕРИСТИКИ

Марка	ВА315М2
Бренд	ЭЛЕКТРОМОТОР
Мощность	200 кВт
Частота вращения	3000 об/мин
Частота вращения асинхронная	2975 об/мин
Ток статора при 380В	351,4 А
КПД	94 %
Коэффициент мощности (cos φ)	0,92
Iп/In	7,1
Мп/Мн	1,8
Мтах/Мн	2,2
Крутящий момент	642 Н·м
Момент инерции ротора	3,66 кг·м ²
IP, степень защиты	55
Подшипник передний (DE)	6316/6317
Подшипник задний (NDE)	6316/6317
dB(A)	99 дБ
Масса чугунного исполнения	1328 кг

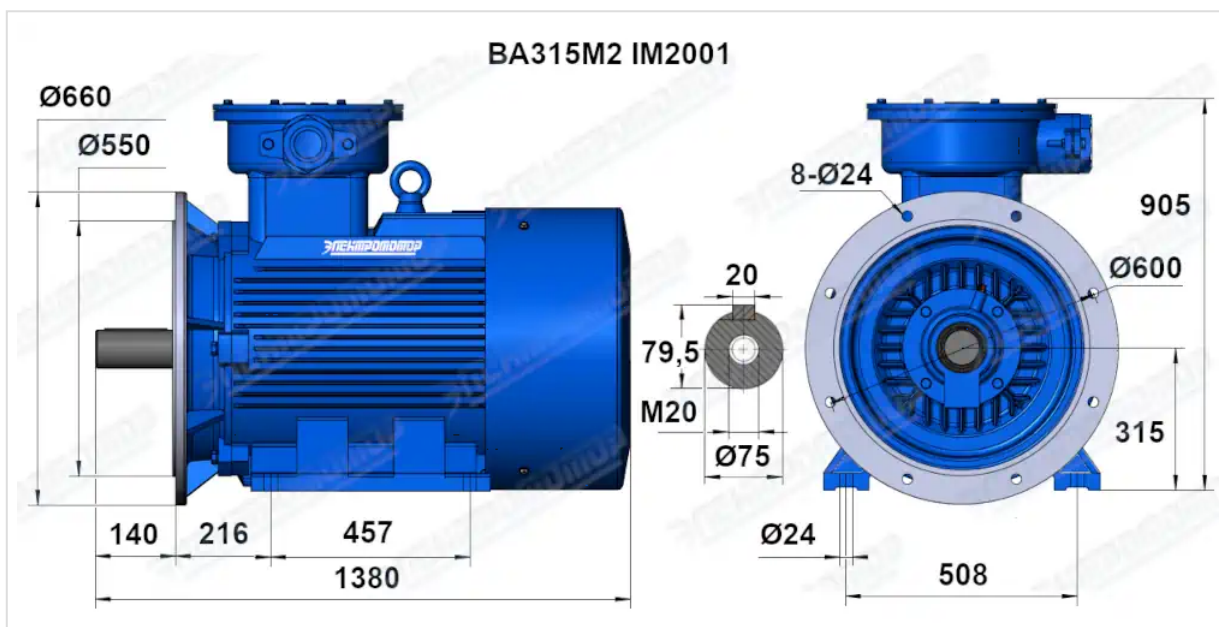
Вся информация предоставляется исключительно в ознакомительных целях. Технические характеристики и чертежи согласовываются в индивидуальном порядке с клиентским менеджером ООО "НасосЭлектроПром".

Документ сформирован: 25.04.2026 11:29

ГАБАРИТНО-ПРИСОЕДИНИТЕЛЬНЫЕ РАЗМЕРЫ



Чертеж монтажного исполнения IM1081 (B3)



Чертеж монтажного исполнения IM2081 (B35)