

Электродвигатель ВА315М4

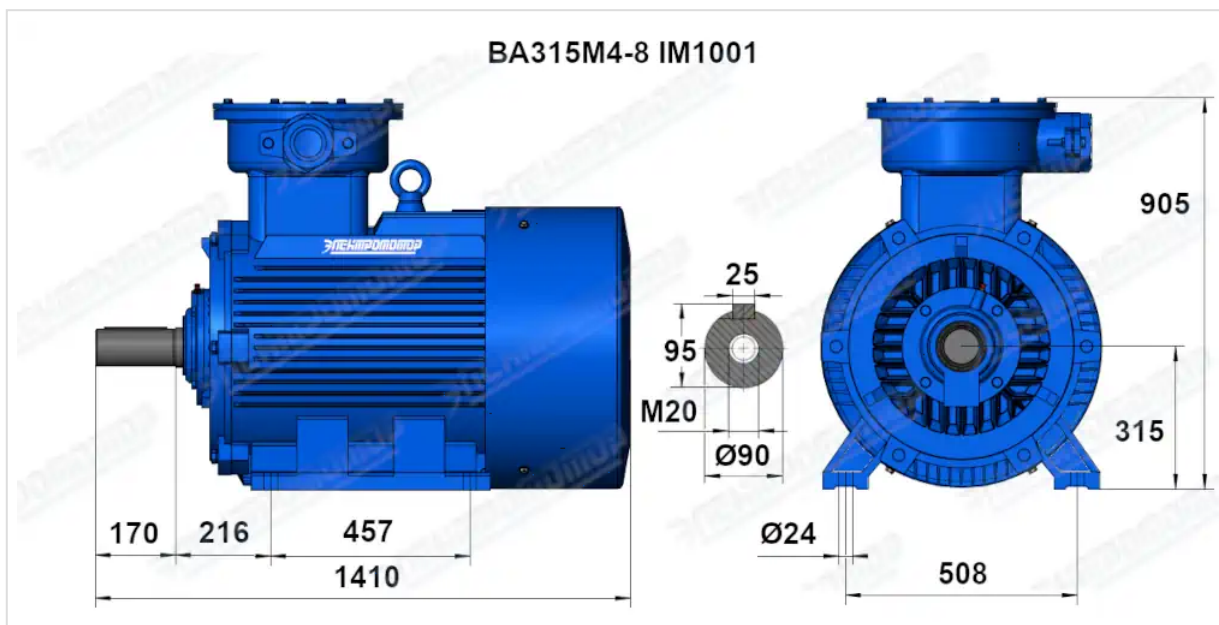
ТЕХНИЧЕСКИЕ ХАРАКТЕРИСТИКИ

Марка	ВА315М4
Бренд	ЭЛЕКТРОМОТОР
Мощность	200 кВт
Частота вращения	1500 об/мин
Частота вращения асинхронная	1480 об/мин
Ток статора при 380В	363,2 А
КПД	94 %
Коэффициент мощности (cos φ)	0,89
I _p /I _n	6,9
M _p /M _n	2,1
M _{max} /M _n	2,2
Крутящий момент	1290,5 Н·м
Момент инерции ротора	4,82 кг·м ²
IP, степень защиты	55
Подшипник передний (DE)	NU319
Подшипник задний (NDE)	6319
dB(A)	97 дБ
Масса чугунного исполнения	1313 кг

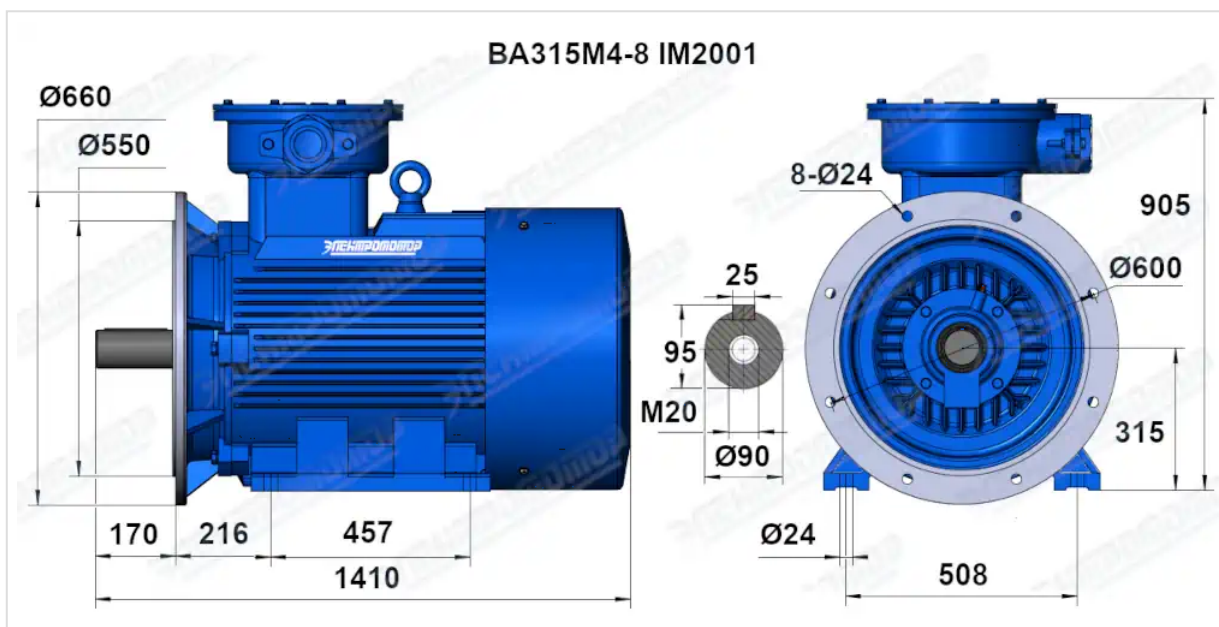
Вся информация предоставляется исключительно в ознакомительных целях. Технические характеристики и чертежи согласовываются в индивидуальном порядке с клиентским менеджером ООО "НасосЭлектроПром".

Документ сформирован: 30.04.2026 04:21

ГАБАРИТНО-ПРИСОЕДИНИТЕЛЬНЫЕ РАЗМЕРЫ



Чертеж монтажного исполнения IM1081 (B3)



Чертеж монтажного исполнения IM2081 (B35)