

Электродвигатель ВА315М6

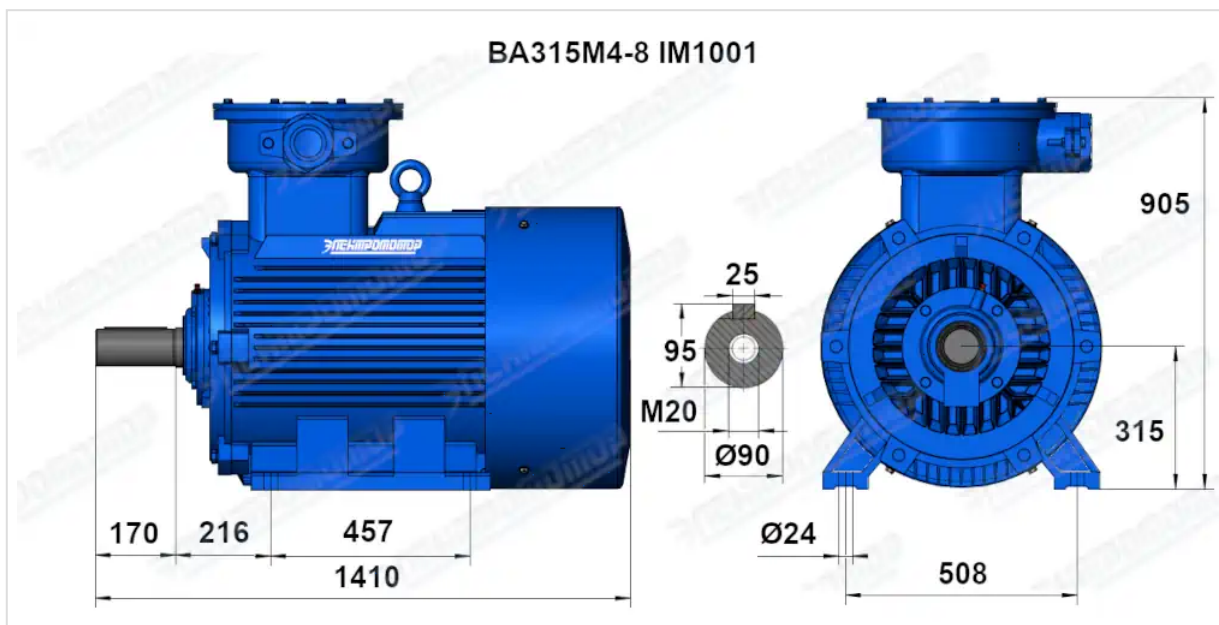
ТЕХНИЧЕСКИЕ ХАРАКТЕРИСТИКИ

Марка	ВА315М6
Бренд	ЭЛЕКТРОМОТОР
Мощность	132 кВт
Частота вращения	1000 об/мин
Частота вращения асинхронная	985 об/мин
Ток статора при 380В	246,6 А
КПД	93,5 %
Коэффициент мощности (cos φ)	0,87
I _п /I _н	6,7
M _п /M _н	2
M _{тах} /M _н	2
Крутящий момент	1279,8 Н·м
Момент инерции ротора	6 кг·м ²
IP, степень защиты	55
Подшипник передний (DE)	NU319
Подшипник задний (NDE)	6319
dB(A)	85 дБ
Масса чугунного исполнения	1294 кг

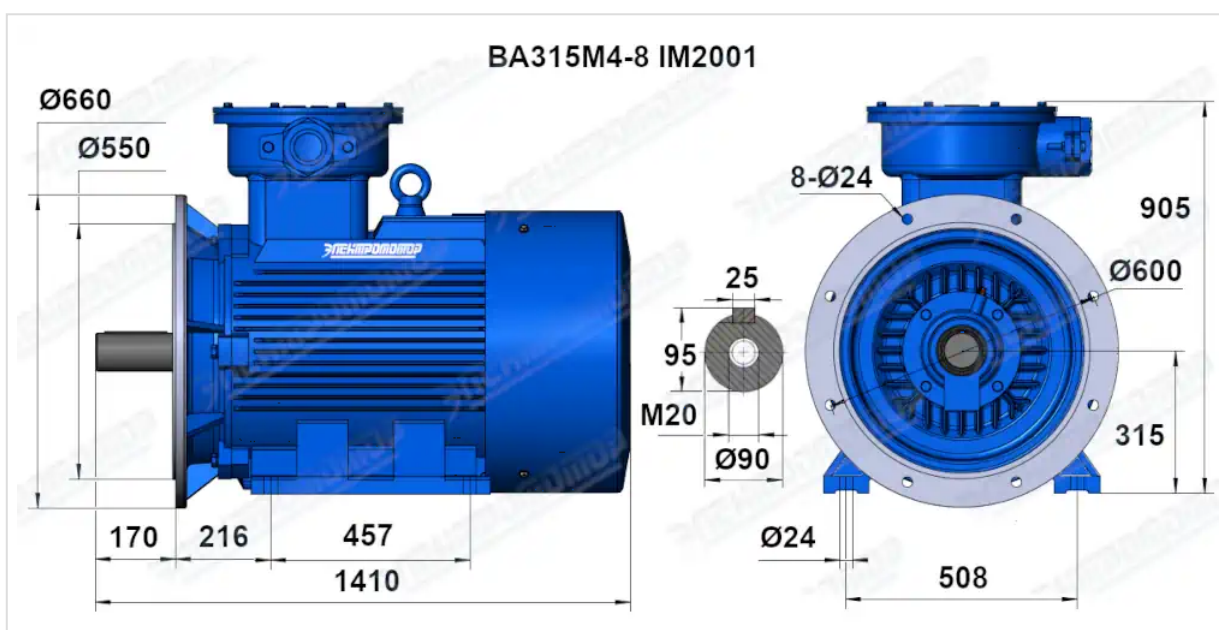
Вся информация предоставляется исключительно в ознакомительных целях. Технические характеристики и чертежи согласовываются в индивидуальном порядке с клиентским менеджером ООО "НасосЭлектроПром".

Документ сформирован: 21.04.2026 20:15

ГАБАРИТНО-ПРИСОЕДИНИТЕЛЬНЫЕ РАЗМЕРЫ



Чертеж монтажного исполнения IM1081 (B3)



Чертеж монтажного исполнения IM2081 (B35)