

Электродвигатель АИР100S2Ж

ТЕХНИЧЕСКИЕ ХАРАКТЕРИСТИКИ

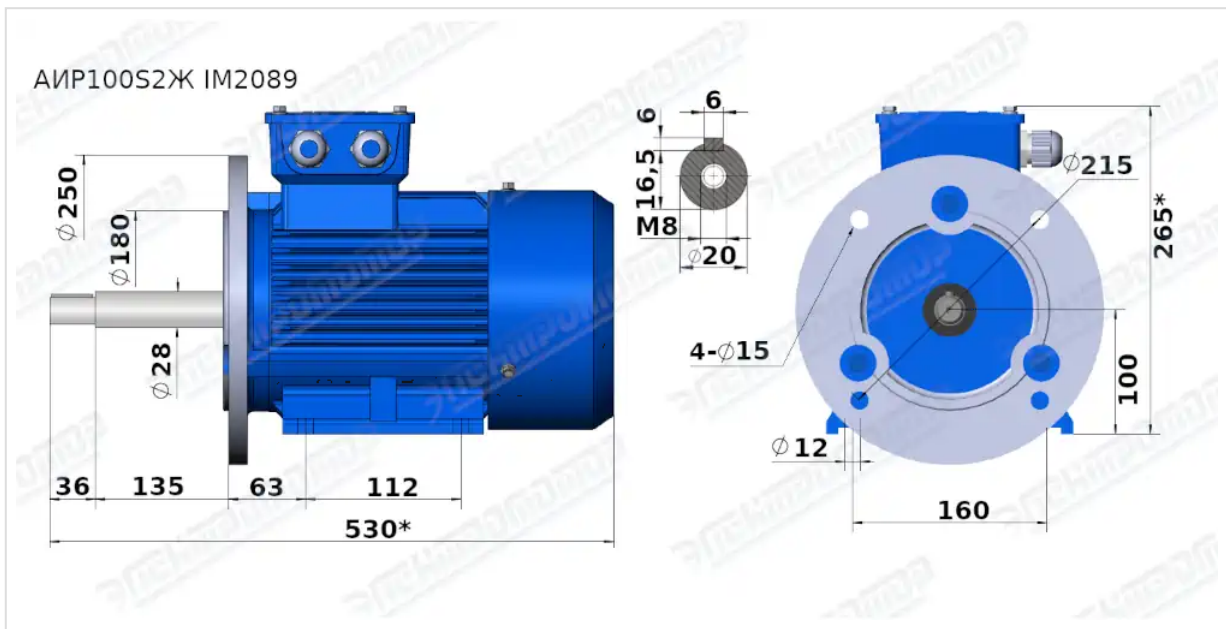
Марка	АИР100S2Ж
Бренд	ЭЛЕКТРОМОТОР
Мощность	4 кВт
Частота вращения	3000 об/мин
Частота вращения асинхронная	2880 об/мин
Ток статора при 380В	8,2 А
КПД	84,2 %
Коэффициент мощности (cos φ)	0,88
Iп/In	7,5
Мп/Мн	2,2
Мтах/Мн	2,3
Климатическое исполнение	У1, У2, У3
IP, степень защиты	55
Масса алюминиевого исполнения	28 кг
Масса чугунного исполнения	28 кг

Вся информация предоставляется исключительно в ознакомительных целях. Технические характеристики и чертежи согласовываются в индивидуальном порядке с клиентским менеджером ООО "НасосЭлектроПром".

Документ сформирован: 02.05.2026 19:18

01@nasoselprom.ru • +7 (495) 646-75-71 • nasoselprom.ru

ГАБАРИТНО-ПРИСОЕДИНИТЕЛЬНЫЕ РАЗМЕРЫ



Чертеж АИР100S2 У3 IM2089