

Электродвигатель АИР100L2Ж

ТЕХНИЧЕСКИЕ ХАРАКТЕРИСТИКИ

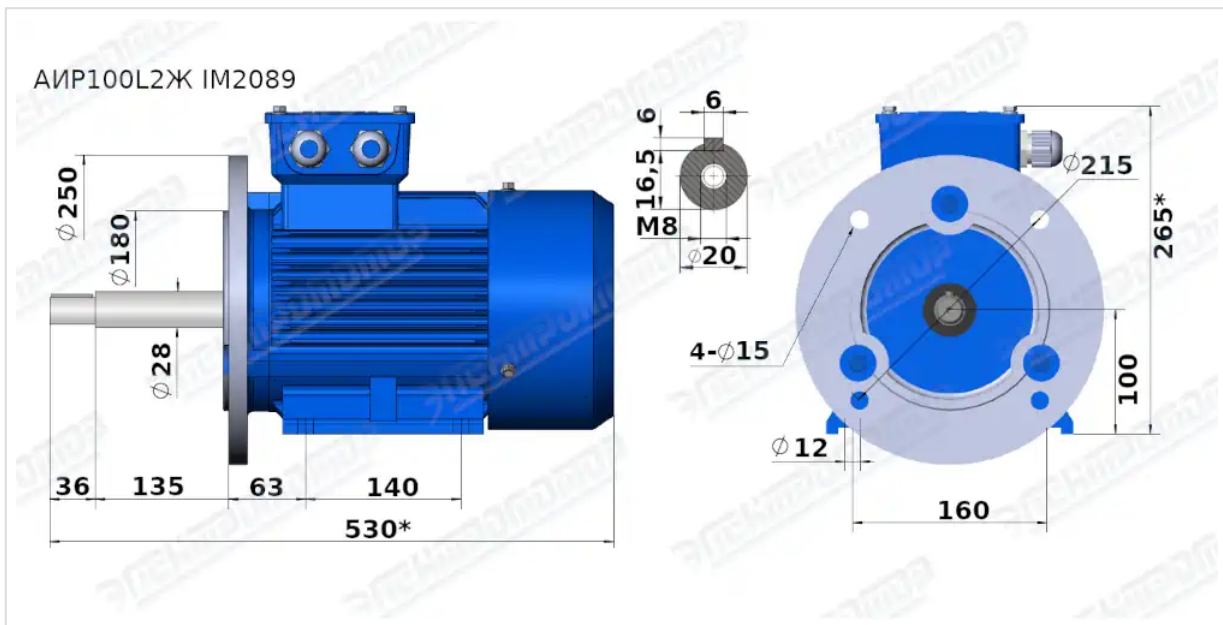
Марка	АИР100L2Ж
Бренд	ЭЛЕКТРОМОТОР
Мощность	5,5 кВт
Частота вращения	3000 об/мин
Частота вращения асинхронная	2900 об/мин
Ток статора при 380В	11,1 А
КПД	85,7 %
Коэффициент мощности (cos φ)	0,88
I_п/I_н	7,5
M_п/M_н	2,2
M_{тах}/M_н	2,1
Климатическое исполнение	У1, У2, У3
IP, степень защиты	55
Масса алюминиевого исполнения	32 кг
Масса чугунного исполнения	32 кг

Вся информация предоставляется исключительно в ознакомительных целях. Технические характеристики и чертежи согласовываются в индивидуальном порядке с клиентским менеджером ООО "НасосЭлектроПром".

Документ сформирован: 02.05.2026 08:03

01@nasoselprom.ru • +7 (495) 646-75-71 • nasoselprom.ru

ГАБАРИТНО-ПРИСОЕДИНИТЕЛЬНЫЕ РАЗМЕРЫ



Чертеж АИР100L2 У3 IM2089