

## Электродвигатель АИР132М2Ж

### ТЕХНИЧЕСКИЕ ХАРАКТЕРИСТИКИ

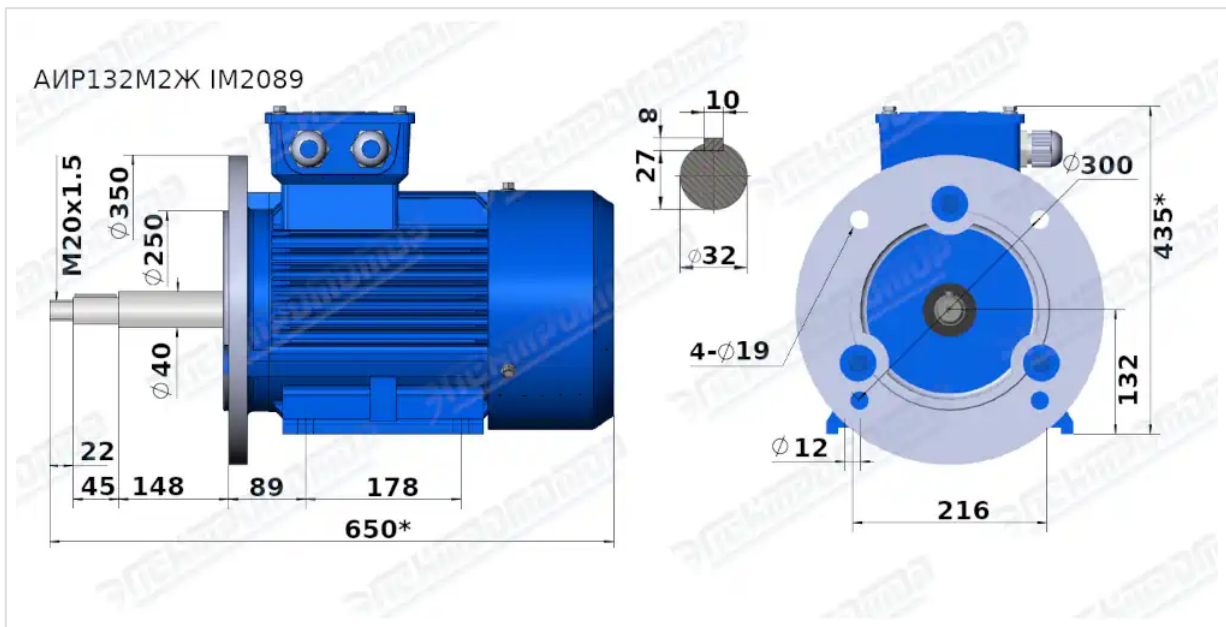
<b>Марка</b>	АИР132М2Ж
<b>Бренд</b>	ЭЛЕКТРОМОТОР
<b>Мощность</b>	11 кВт
<b>Частота вращения</b>	3000 об/мин
<b>Частота вращения асинхронная</b>	2900 об/мин
<b>Ток статора при 380В</b>	21,2 А
<b>КПД</b>	88,4 %
<b>Коэффициент мощности (cos φ)</b>	0,89
<b>Iп/In</b>	7,5
<b>Мп/Мн</b>	2,2
<b>Мтах/Мн</b>	2,3
<b>Климатическое исполнение</b>	У1, У2, У3
<b>IP, степень защиты</b>	55
<b>Масса алюминиевого исполнения</b>	85 кг
<b>Масса чугунного исполнения</b>	85 кг

Вся информация предоставляется исключительно в ознакомительных целях. Технические характеристики и чертежи согласовываются в индивидуальном порядке с клиентским менеджером ООО "НасосЭлектроПром".

Документ сформирован: 02.05.2026 19:15

[01@nasoselprom.ru](mailto:01@nasoselprom.ru) • +7 (495) 646-75-71 • [nasoselprom.ru](http://nasoselprom.ru)

# ГАБАРИТНО-ПРИСОЕДИНИТЕЛЬНЫЕ РАЗМЕРЫ



Чертеж АИР132М2 IM2089