

Электродвигатель АИР160S2Ж

ТЕХНИЧЕСКИЕ ХАРАКТЕРИСТИКИ

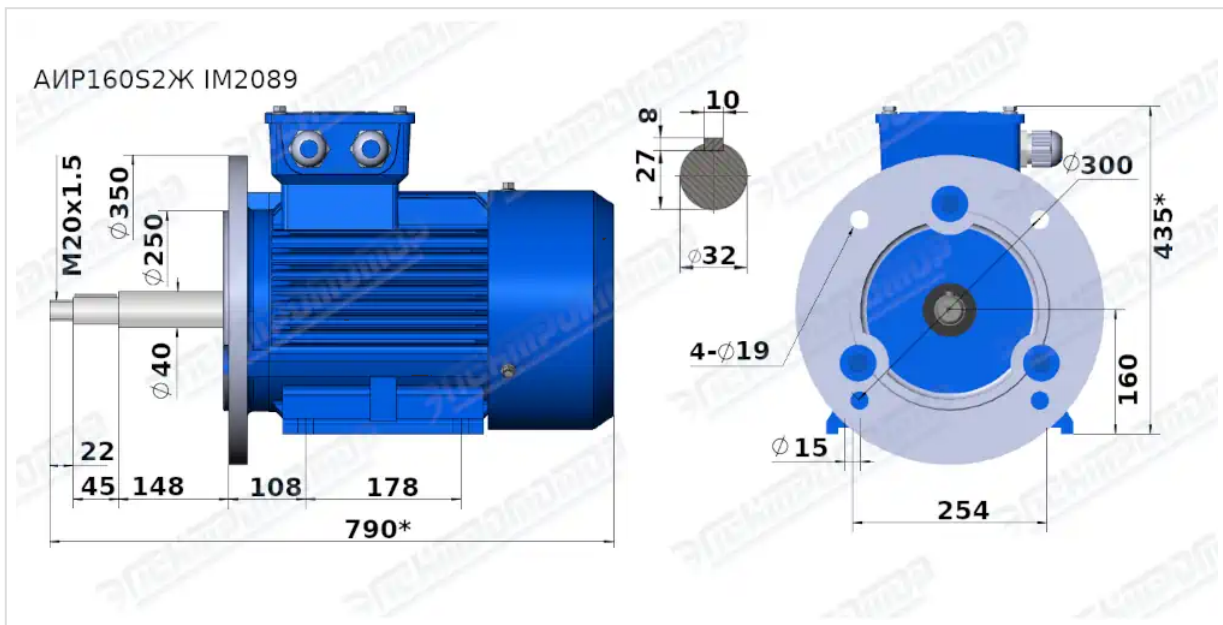
Марка	АИР160S2Ж
Бренд	ЭЛЕКТРОМОТОР
Мощность	15 кВт
Частота вращения	3000 об/мин
Частота вращения асинхронная	2930 об/мин
Ток статора при 380В	28,6 А
КПД	89,4 %
Коэффициент мощности (cos φ)	0,89
I_p/I_n	7,5
M_p/M_n	2,2
M_{тах}/M_n	2,1
Климатическое исполнение	У1, У2, У3
IP, степень защиты	55
Масса алюминиевого исполнения	132 кг
Масса чугунного исполнения	132 кг

Вся информация предоставляется исключительно в ознакомительных целях. Технические характеристики и чертежи согласовываются в индивидуальном порядке с клиентским менеджером ООО "НасосЭлектроПром".

Документ сформирован: 01.06.2026 23:03

01@nasoselprom.ru • +7 (495) 646-75-71 • nasoselprom.ru

ГАБАРИТНО-ПРИСОЕДИНИТЕЛЬНЫЕ РАЗМЕРЫ



Чертеж АИР160S2 IM2089