

Электродвигатель АИР160М4Ж

ТЕХНИЧЕСКИЕ ХАРАКТЕРИСТИКИ

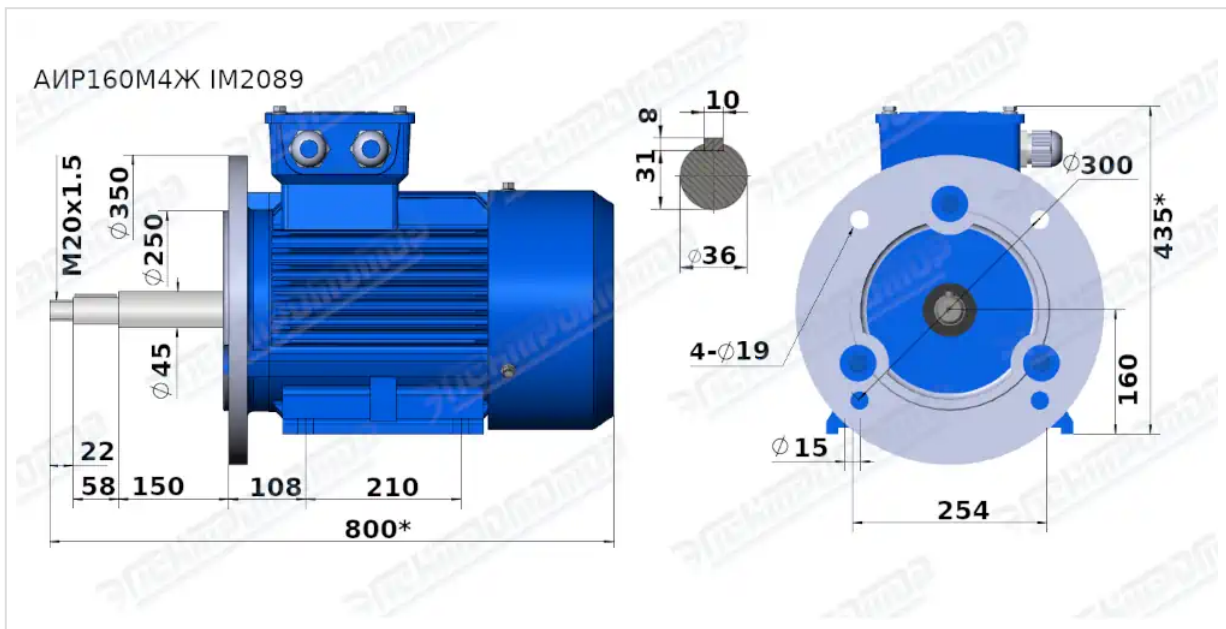
Марка	АИР160М4Ж
Бренд	ЭЛЕКТРОМОТОР
Мощность	18,5 кВт
Частота вращения	1500 об/мин
Частота вращения асинхронная	1470 об/мин
Ток статора при 380В	36,3 А
КПД	90 %
Коэффициент мощности (cos φ)	0,86
Iп/In	7,5
Мп/Мн	2,2
Мтах/Мн	2,1
Климатическое исполнение	У1, У2, У3
IP, степень защиты	55
Масса алюминиевого исполнения	150 кг
Масса чугунного исполнения	150 кг

Вся информация предоставляется исключительно в ознакомительных целях. Технические характеристики и чертежи согласовываются в индивидуальном порядке с клиентским менеджером ООО "НасосЭлектроПром".

Документ сформирован: 01.06.2026 22:22

01@nasoselprom.ru • +7 (495) 646-75-71 • nasoselprom.ru

ГАБАРИТНО-ПРИСОЕДИНИТЕЛЬНЫЕ РАЗМЕРЫ



Чертеж АИР160М4 IM2089