

## Электродвигатель АИР112МА8

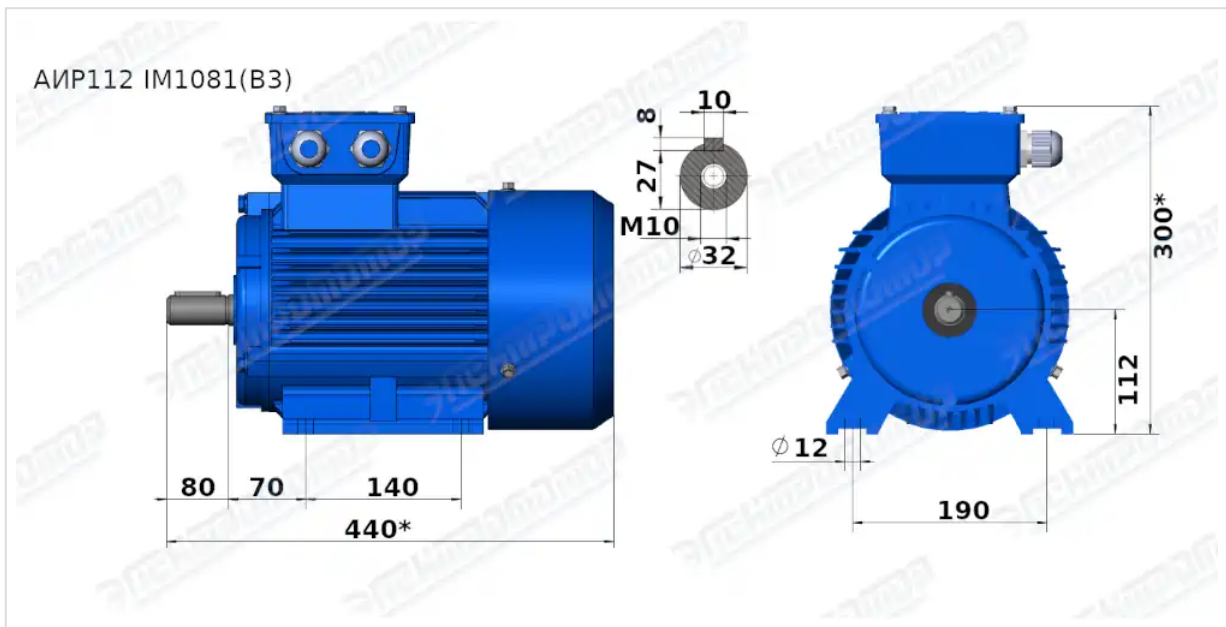
### ТЕХНИЧЕСКИЕ ХАРАКТЕРИСТИКИ

Марка	АИР112МА8
Бренд	ЭЛЕКТРОМОТОР
Мощность	2,2 кВт
Частота вращения	750 об/мин
Частота вращения асинхронная	710 об/мин
Ток статора при 380В	6 А
КПД	79 %
Коэффициент мощности (cos φ)	0,71
Ip/In	6
Мп/Мн	1,8
Мтах/Мн	2
Крутящий момент	29,6 Н·м
Момент инерции ротора	0,0221 кг·м <sup>2</sup>
Климатическое исполнение	У1, У2, У3
IP, степень защиты	55
Подшипник передний (DE)	6207/6307 ZZ
Подшипник задний (NDE)	6206/6306 ZZ
Масса алюминиевого исполнения	42 кг
Масса чугунного исполнения	48 кг

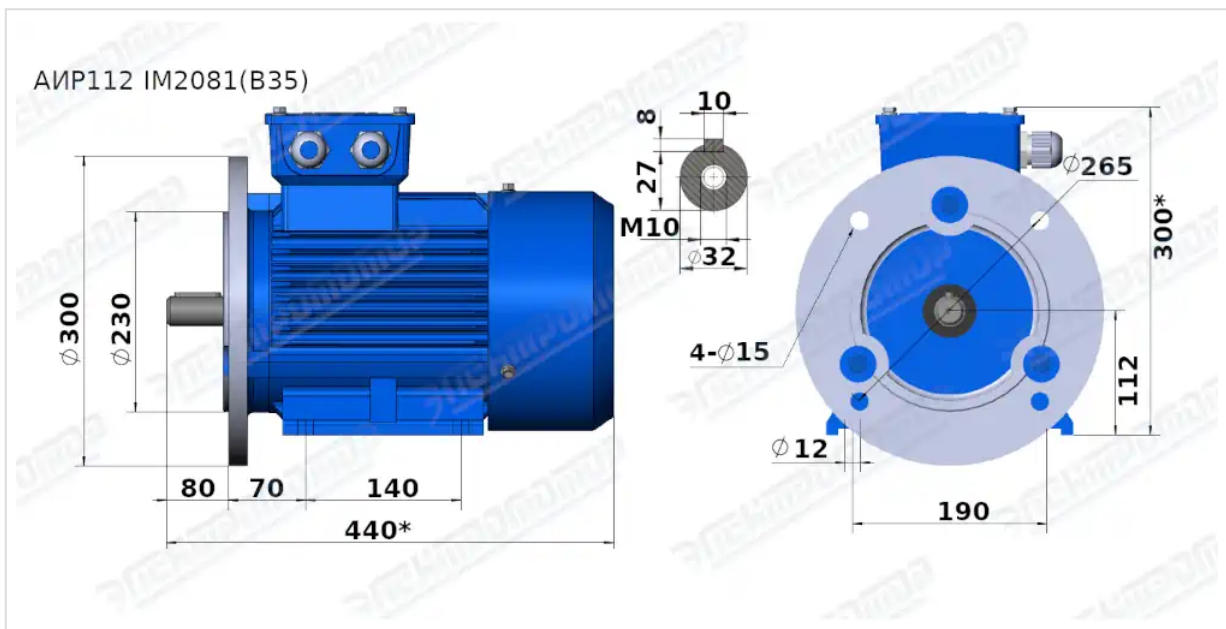
Вся информация предоставляется исключительно в ознакомительных целях. Технические характеристики и чертежи согласовываются в индивидуальном порядке с клиентским менеджером ООО "НасосЭлектроПром".

Документ сформирован: 23.04.2026 03:23

# ГАБАРИТНО-ПРИСОЕДИНИТЕЛЬНЫЕ РАЗМЕРЫ



Чертеж монтажного исполнения IM1081 (B3)



Чертеж монтажного исполнения IM2081 (B35)