

Электродвигатель АИР132М2

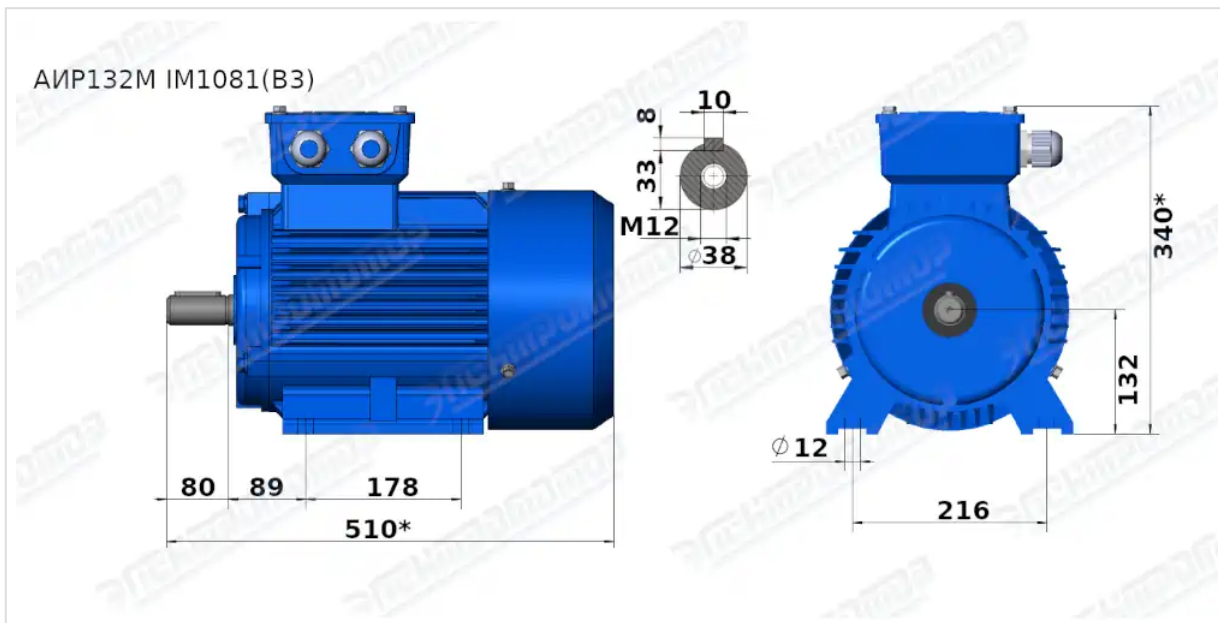
ТЕХНИЧЕСКИЕ ХАРАКТЕРИСТИКИ

Марка	АИР132М2
Бренд	ЭЛЕКТРОМОТОР
Мощность	11 кВт
Частота вращения	3000 об/мин
Частота вращения асинхронная	2900 об/мин
Ток статора при 380В	21,2 А
КПД	88,4 %
Коэффициент мощности (cos φ)	0,89
I _п /I _н	7,5
M _п /M _н	2,2
M _{тах} /M _н	2,3
Крутящий момент	36,2 Н·м
Момент инерции ротора	0,227 кг·м ²
Климатическое исполнение	У1, У2, У3
IP, степень защиты	55
Подшипник передний (DE)	6308 ZZ
Подшипник задний (NDE)	6208 ZZ/6308 ZZ
Масса алюминиевого исполнения	77 кг
Масса чугунного исполнения	90 кг

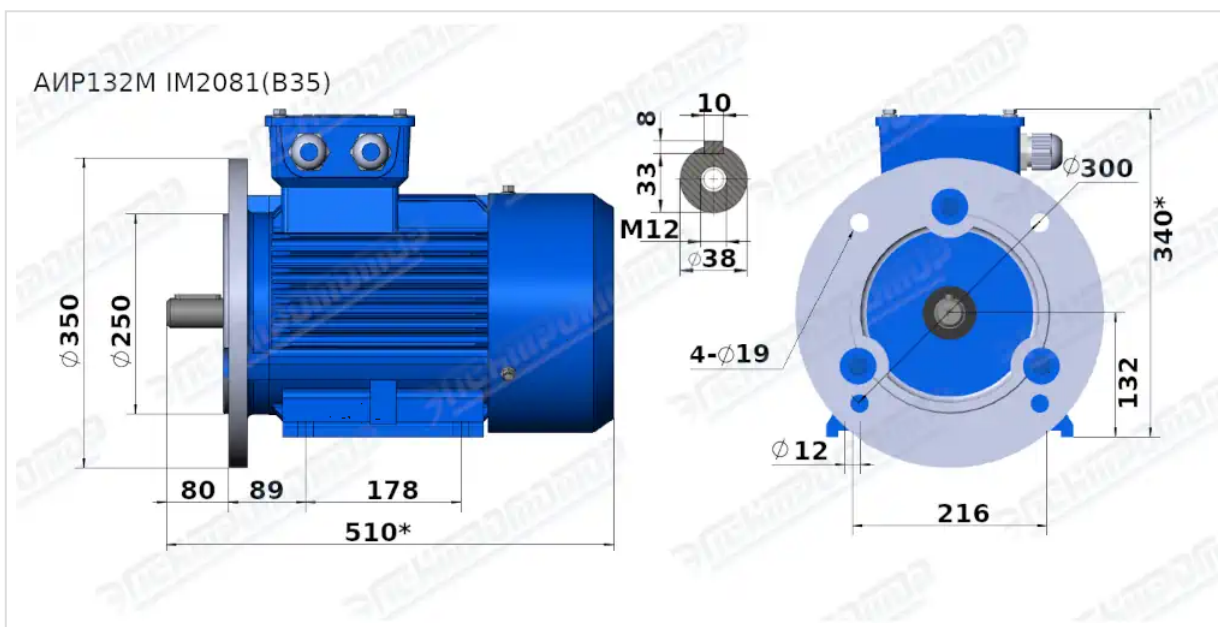
Вся информация предоставляется исключительно в ознакомительных целях. Технические характеристики и чертежи согласовываются в индивидуальном порядке с клиентским менеджером ООО "НасосЭлектроПром".

Документ сформирован: 31.05.2026 04:42

ГАБАРИТНО-ПРИСОЕДИНИТЕЛЬНЫЕ РАЗМЕРЫ



Чертеж монтажного исполнения IM1081 (B3)



Чертеж монтажного исполнения IM2081 (B35)