

Электродвигатель АИР132S4

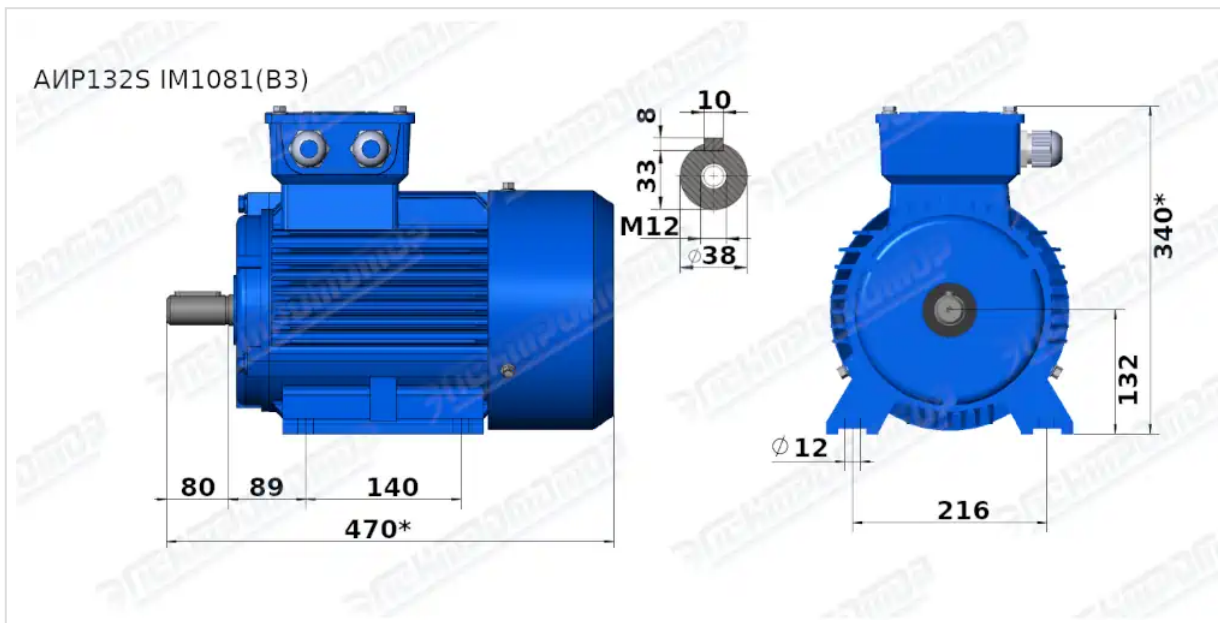
ТЕХНИЧЕСКИЕ ХАРАКТЕРИСТИКИ

Марка	АИР132S4
Бренд	ЭЛЕКТРОМОТОР
Мощность	7,5 кВт
Частота вращения	1500 об/мин
Частота вращения асинхронная	1450 об/мин
Ток статора при 380В	15,6 А
КПД	87 %
Коэффициент мощности (cos φ)	0,84
I _p /I _n	7
M _p /M _n	2,3
M _{max} /M _n	2,3
Крутящий момент	49,4 Н·м
Момент инерции ротора	0,0227 кг·м ²
Климатическое исполнение	У1, У2, У3
IP, степень защиты	55
Подшипник передний (DE)	6308 ZZ
Подшипник задний (NDE)	6208 ZZ/6308 ZZ
Масса алюминиевого исполнения	71 кг
Масса чугунного исполнения	79 кг

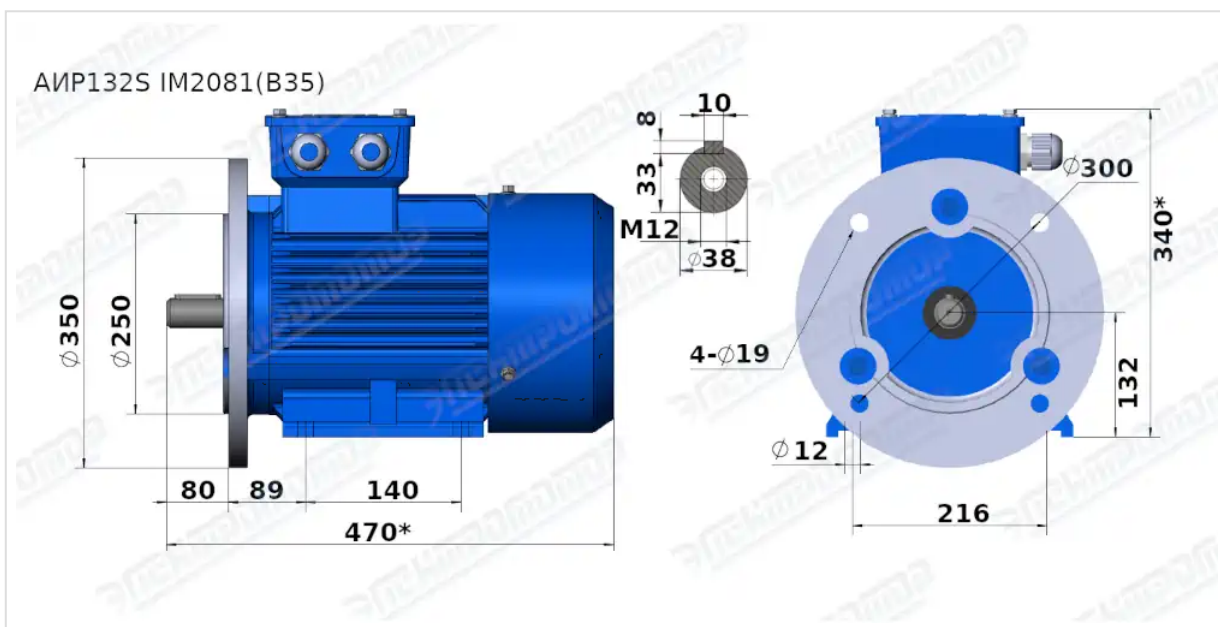
Вся информация предоставляется исключительно в ознакомительных целях. Технические характеристики и чертежи согласовываются в индивидуальном порядке с клиентским менеджером ООО "НасосЭлектроПром".

Документ сформирован: 01.06.2026 22:22

ГАБАРИТНО-ПРИСОЕДИНИТЕЛЬНЫЕ РАЗМЕРЫ



Чертеж монтажного исполнения IM1081 (B3)



Чертеж монтажного исполнения IM2081 (B35)