

Электродвигатель АИР132S6

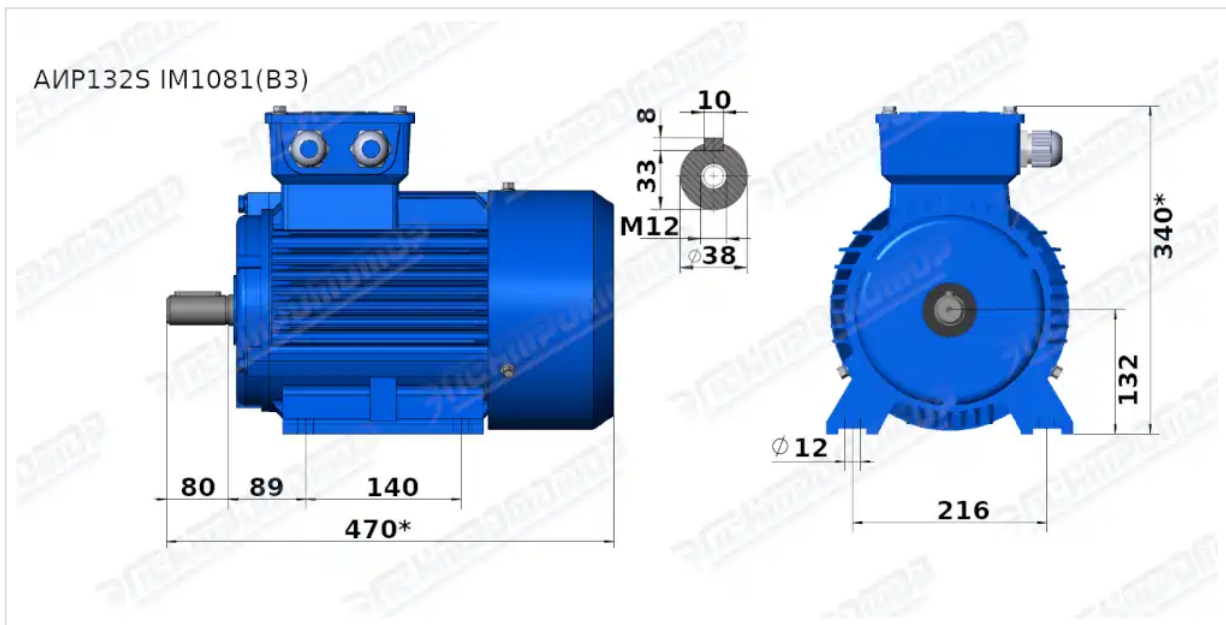
ТЕХНИЧЕСКИЕ ХАРАКТЕРИСТИКИ

Марка	АИР132S6
Бренд	ЭЛЕКТРОМОТОР
Мощность	5,5 кВт
Частота вращения	1000 об/мин
Частота вращения асинхронная	960 об/мин
Ток статора при 380В	12,9 А
КПД	84 %
Коэффициент мощности (cos φ)	0,77
I _п /I _н	6,5
M _п /M _н	2,1
M _{тах} /M _н	2,1
Крутящий момент	54,7 Н·м
Момент инерции ротора	0,05 кг·м ²
Климатическое исполнение	У1, У2, У3
IP, степень защиты	55
Подшипник передний (DE)	6308 ZZ
Подшипник задний (NDE)	6208 ZZ/6308 ZZ
Масса алюминиевого исполнения	70 кг
Масса чугунного исполнения	84 кг

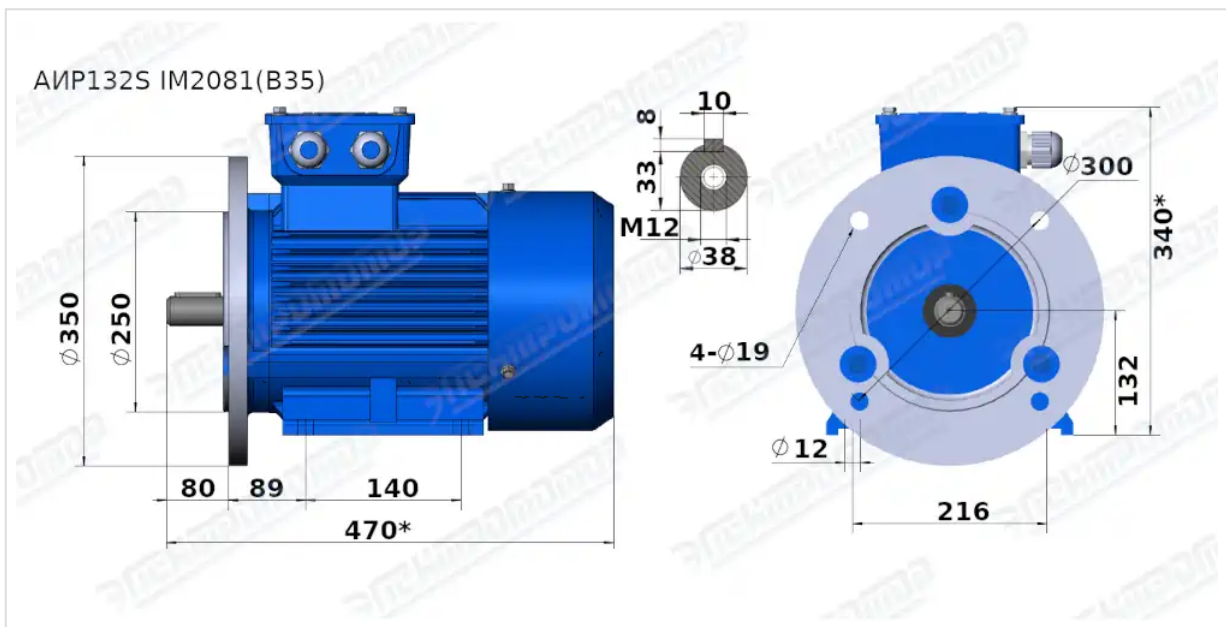
Вся информация предоставляется исключительно в ознакомительных целях. Технические характеристики и чертежи согласовываются в индивидуальном порядке с клиентским менеджером ООО "НасосЭлектроПром".

Документ сформирован: 31.05.2026 05:57

ГАБАРИТНО-ПРИСОЕДИНИТЕЛЬНЫЕ РАЗМЕРЫ



Чертеж монтажного исполнения IM1081 (B3)



Чертеж монтажного исполнения IM2081 (B35)