

Электродвигатель АИР132М6

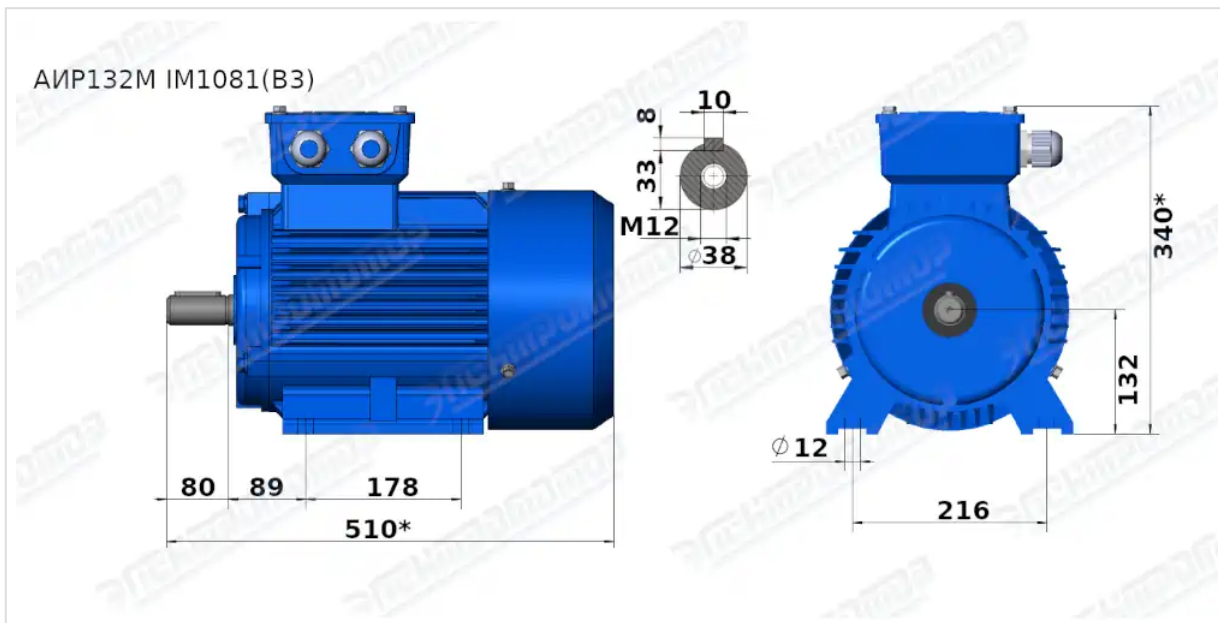
ТЕХНИЧЕСКИЕ ХАРАКТЕРИСТИКИ

Марка	АИР132М6
Бренд	ЭЛЕКТРОМОТОР
Мощность	7,5 кВт
Частота вращения	1000 об/мин
Частота вращения асинхронная	970 об/мин
Ток статора при 380В	17,2 А
КПД	86 %
Коэффициент мощности (cos φ)	0,77
I _p /I _n	6,5
M _p /M _n	2
M _{тах} /M _n	2,1
Крутящий момент	73,8 Н·м
Момент инерции ротора	0,0597 кг·м ²
Климатическое исполнение	У1, У2, У3
IP, степень защиты	55
Подшипник передний (DE)	6308 ZZ
Подшипник задний (NDE)	6208 ZZ/6308 ZZ
Масса алюминиевого исполнения	81 кг
Масса чугунного исполнения	92 кг

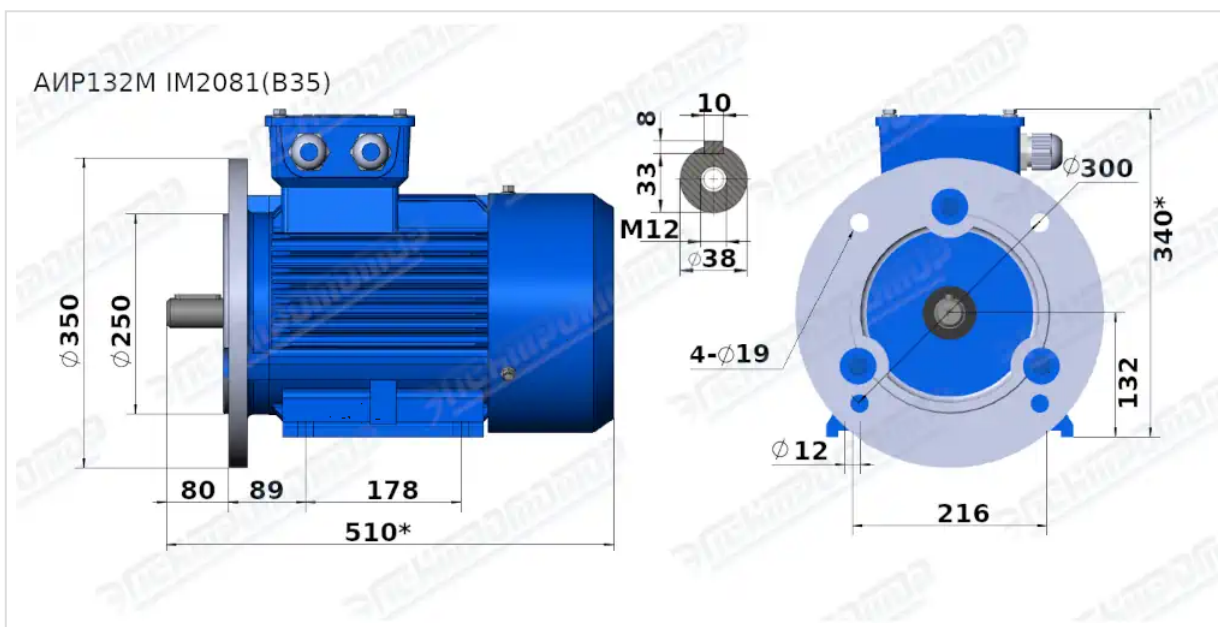
Вся информация предоставляется исключительно в ознакомительных целях. Технические характеристики и чертежи согласовываются в индивидуальном порядке с клиентским менеджером ООО "НасосЭлектроПром".

Документ сформирован: 03.06.2026 01:31

ГАБАРИТНО-ПРИСОЕДИНИТЕЛЬНЫЕ РАЗМЕРЫ



Чертеж монтажного исполнения IM1081 (B3)



Чертеж монтажного исполнения IM2081 (B35)