

## Электродвигатель АИР132S8

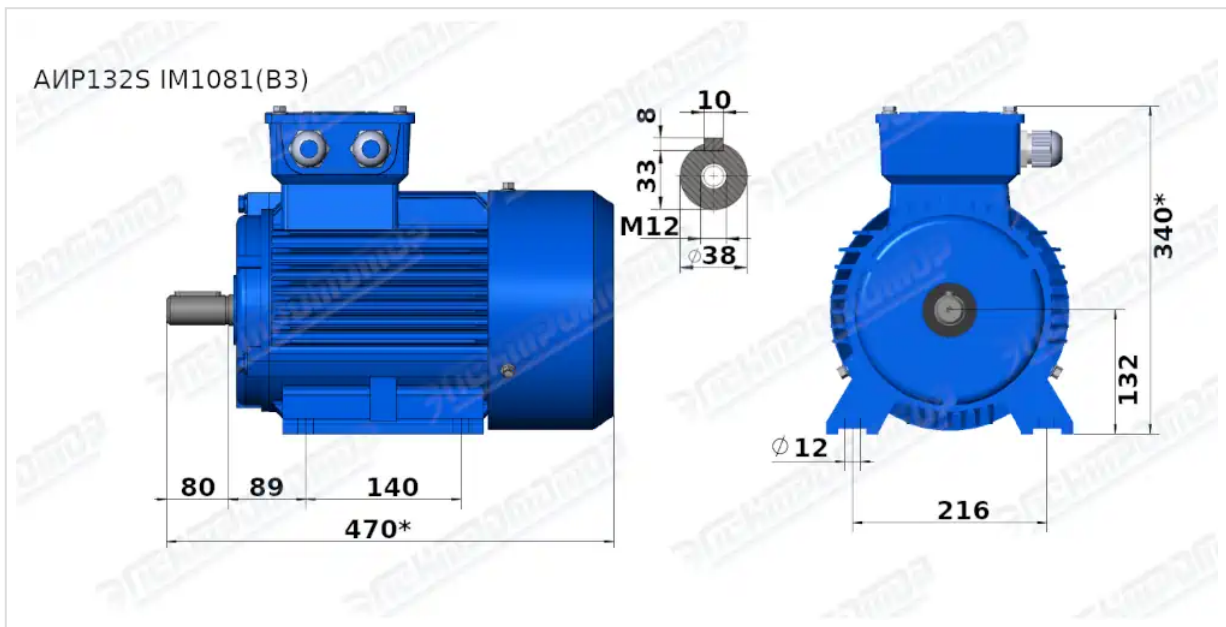
### ТЕХНИЧЕСКИЕ ХАРАКТЕРИСТИКИ

Марка	АИР132S8
Бренд	ЭЛЕКТРОМОТОР
Мощность	4 кВт
Частота вращения	750 об/мин
Частота вращения асинхронная	720 об/мин
Ток статора при 380В	10,3 А
КПД	81 %
Коэффициент мощности (cos φ)	0,73
I <sub>п</sub> /I <sub>н</sub>	6
M <sub>п</sub> /M <sub>н</sub>	1,9
M <sub>тах</sub> /M <sub>н</sub>	2
Крутящий момент	53,1 Н·м
Момент инерции ротора	0,069 кг·м <sup>2</sup>
Климатическое исполнение	У1, У2, У3
IP, степень защиты	55
Подшипник передний (DE)	6308 ZZ
Подшипник задний (NDE)	6208 ZZ/6308 ZZ
Масса алюминиевого исполнения	70 кг
Масса чугунного исполнения	84 кг

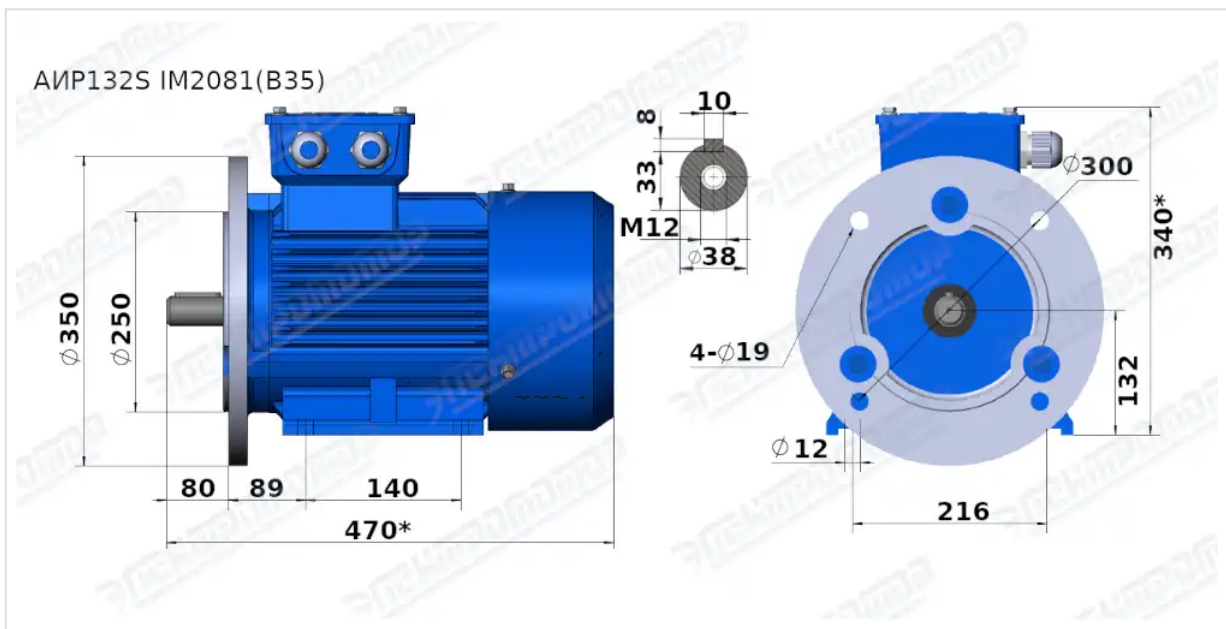
Вся информация предоставляется исключительно в ознакомительных целях. Технические характеристики и чертежи согласовываются в индивидуальном порядке с клиентским менеджером ООО "НасосЭлектроПром".

Документ сформирован: 05.06.2026 23:39

# ГАБАРИТНО-ПРИСОЕДИНИТЕЛЬНЫЕ РАЗМЕРЫ



Чертеж монтажного исполнения IM1081 (B3)



Чертеж монтажного исполнения IM2081 (B35)