

Электродвигатель АИР132М8

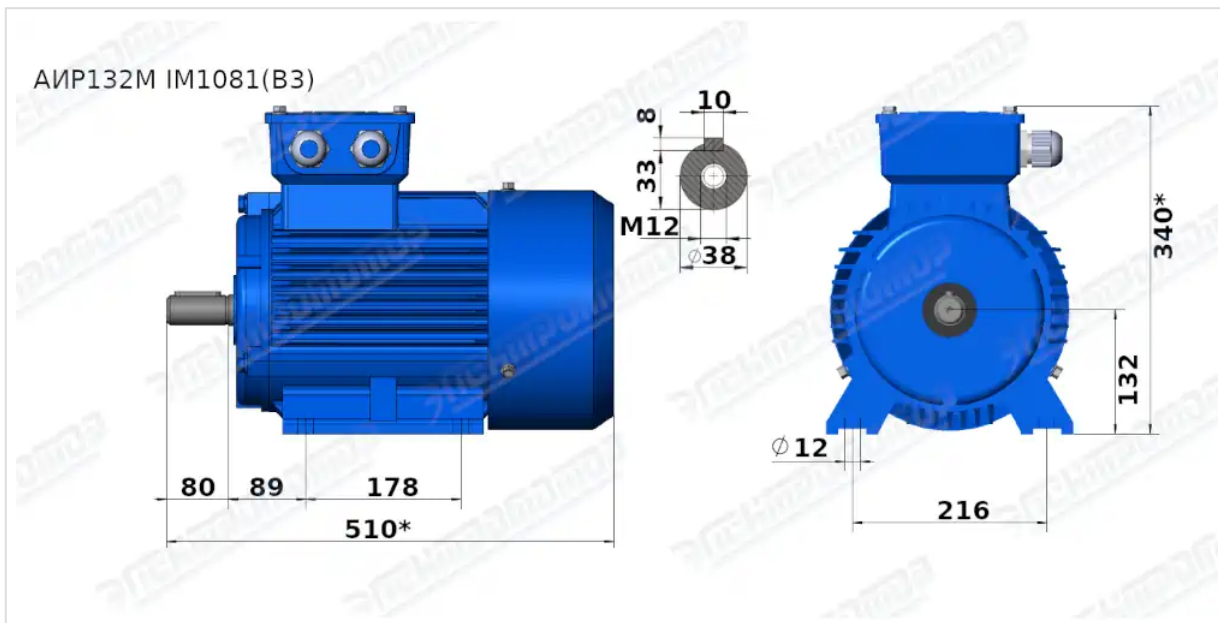
ТЕХНИЧЕСКИЕ ХАРАКТЕРИСТИКИ

Марка	АИР132М8
Бренд	ЭЛЕКТРОМОТОР
Мощность	5,5 кВт
Частота вращения	750 об/мин
Частота вращения асинхронная	720 об/мин
Ток статора при 380В	13,6 А
КПД	83 %
Коэффициент мощности (cos φ)	0,74
I_p/I_n	6
M_p/M_n	1,9
M_{max}/M_n	2
Крутящий момент	73 Н·м
Момент инерции ротора	0,0935 кг·м ²
Климатическое исполнение	У1, У2, У3
IP, степень защиты	55
Подшипник передний (DE)	6308 ZZ
Подшипник задний (NDE)	6208 ZZ/6308 ZZ
Масса алюминиевого исполнения	81 кг
Масса чугунного исполнения	90 кг

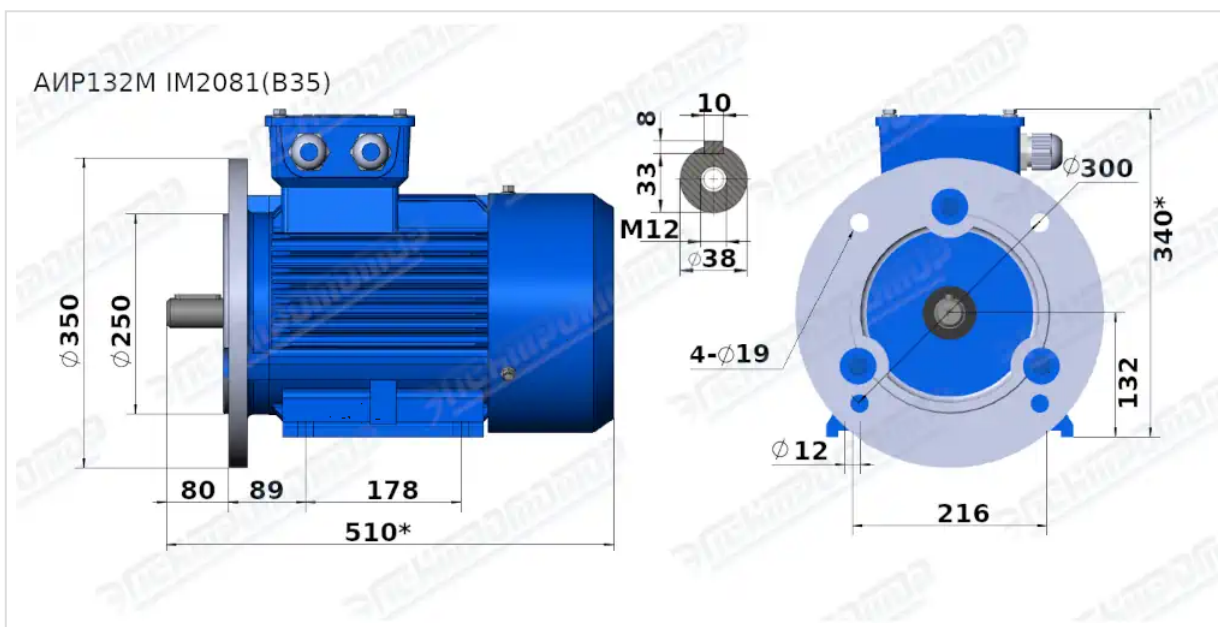
Вся информация предоставляется исключительно в ознакомительных целях. Технические характеристики и чертежи согласовываются в индивидуальном порядке с клиентским менеджером ООО "НасосЭлектроПром".

Документ сформирован: 23.04.2026 11:41

ГАБАРИТНО-ПРИСОЕДИНИТЕЛЬНЫЕ РАЗМЕРЫ



Чертеж монтажного исполнения IM1081 (B3)



Чертеж монтажного исполнения IM2081 (B35)