

## Электродвигатель АИР160S2

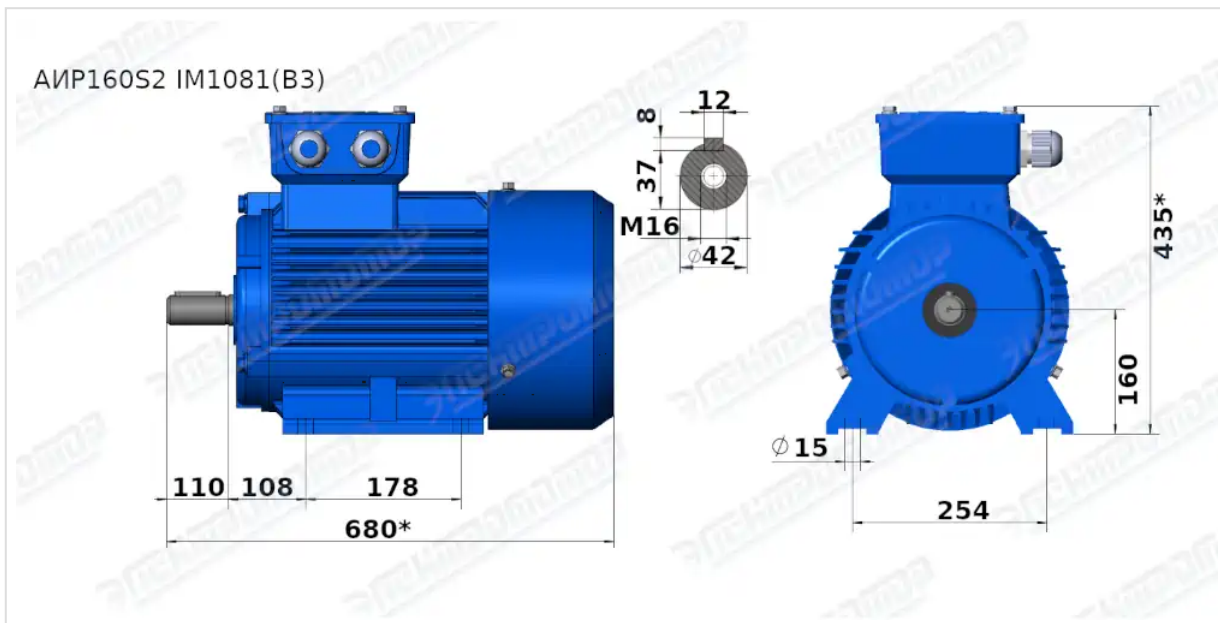
### ТЕХНИЧЕСКИЕ ХАРАКТЕРИСТИКИ

Марка	АИР160S2
Бренд	ЭЛЕКТРОМОТОР
Мощность	15 кВт
Частота вращения	3000 об/мин
Частота вращения асинхронная	2930 об/мин
Ток статора при 380В	28,6 А
КПД	89,4 %
Коэффициент мощности (cos φ)	0,89
I <sub>п</sub> /I <sub>н</sub>	7,5
M <sub>п</sub> /M <sub>н</sub>	2,2
M <sub>тах</sub> /M <sub>н</sub>	2,3
Крутящий момент	48,9 Н·м
Момент инерции ротора	0,05 кг·м <sup>2</sup>
Климатическое исполнение	У1, У2, У3
IP, степень защиты	55
Подшипник передний (DE)	6309
Подшипник задний (NDE)	6309
Масса алюминиевого исполнения	101 кг
Масса чугунного исполнения	132 кг

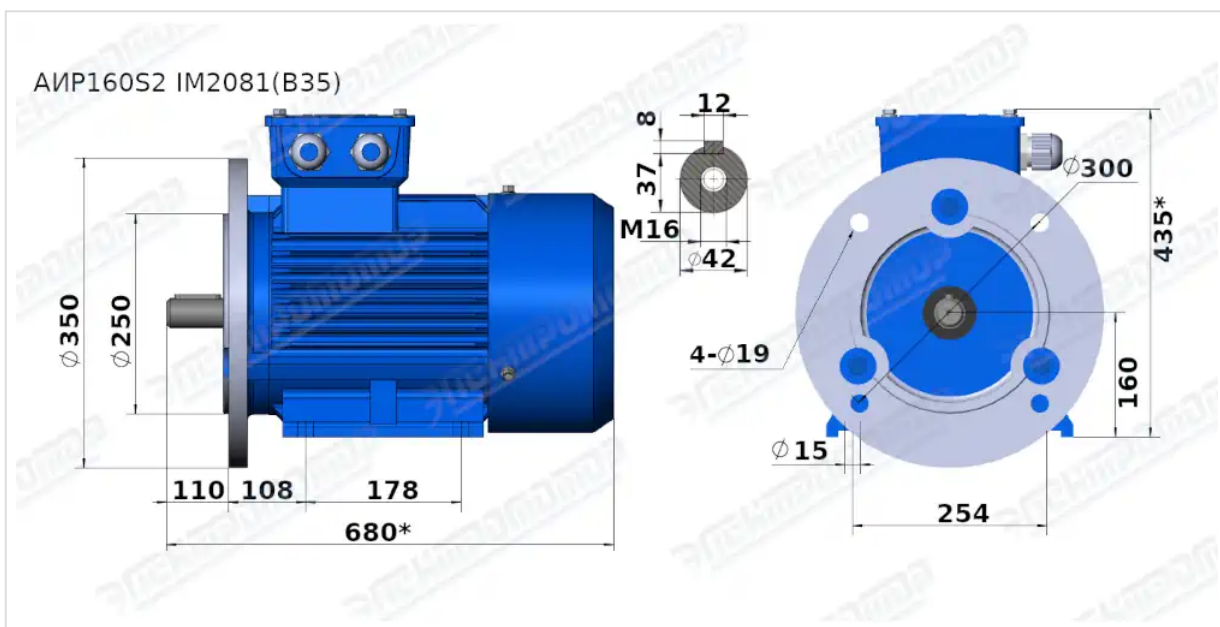
Вся информация предоставляется исключительно в ознакомительных целях. Технические характеристики и чертежи согласовываются в индивидуальном порядке с клиентским менеджером ООО "НасосЭлектроПром".

Документ сформирован: 30.05.2026 11:00

# ГАБАРИТНО-ПРИСОЕДИНИТЕЛЬНЫЕ РАЗМЕРЫ



Чертеж монтажного исполнения IM1081 (B3)



Чертеж монтажного исполнения IM2081 (B35)