

Электродвигатель АИР160S4

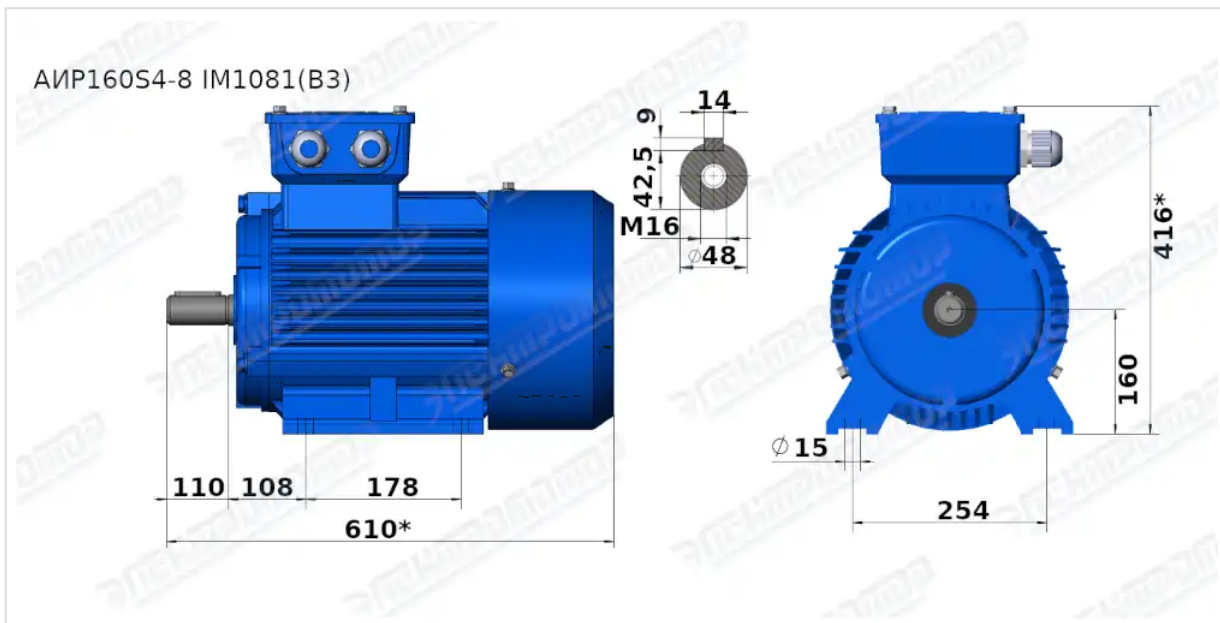
ТЕХНИЧЕСКИЕ ХАРАКТЕРИСТИКИ

Марка	АИР160S4
Бренд	ЭЛЕКТРОМОТОР
Мощность	15 кВт
Частота вращения	1500 об/мин
Частота вращения асинхронная	1460 об/мин
Ток статора при 380В	30 А
КПД	89,4 %
Коэффициент мощности (cos φ)	0,85
I _п /I _н	7,5
M _п /M _н	2,2
M _{тах} /M _н	2,3
Крутящий момент	98,1 Н·м
Момент инерции ротора	0,06 кг·м ²
Климатическое исполнение	У1, У2, У3
IP, степень защиты	55
Подшипник передний (DE)	6310/6311
Подшипник задний (NDE)	6309
Масса алюминиевого исполнения	105 кг
Масса чугунного исполнения	147 кг

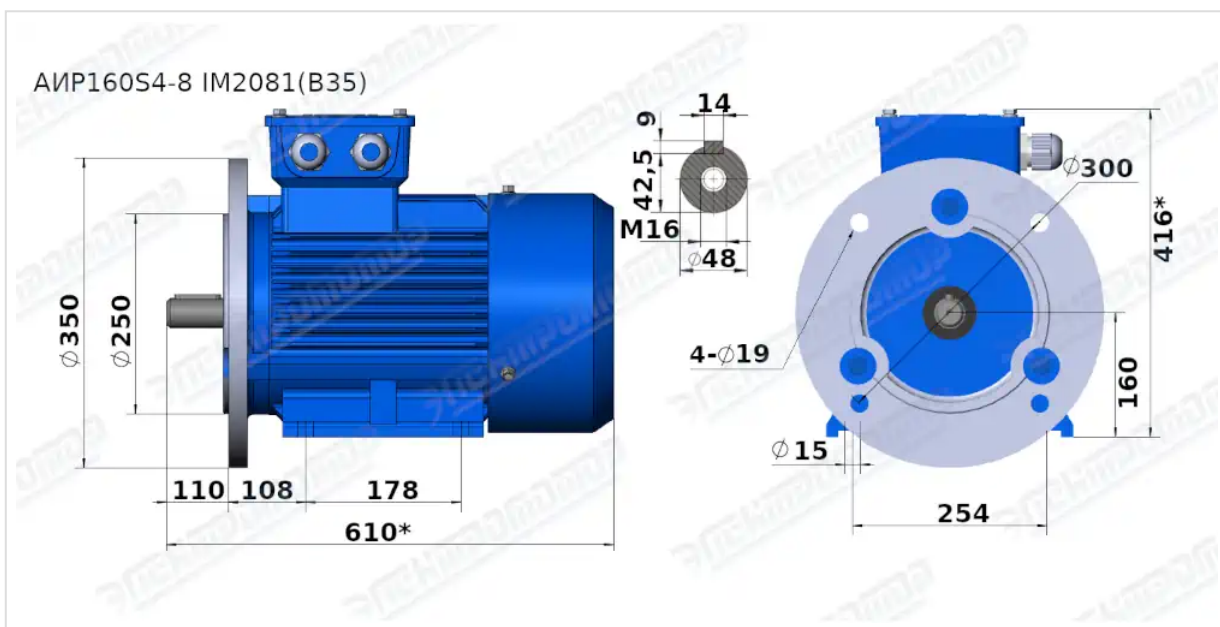
Вся информация предоставляется исключительно в ознакомительных целях. Технические характеристики и чертежи согласовываются в индивидуальном порядке с клиентским менеджером ООО "НасосЭлектроПром".

Документ сформирован: 26.05.2026 06:51

ГАБАРИТНО-ПРИСОЕДИНИТЕЛЬНЫЕ РАЗМЕРЫ



Чертеж монтажного исполнения IM1081 (B3)



Чертеж монтажного исполнения IM2081 (B35)