

Электродвигатель АИР160М4

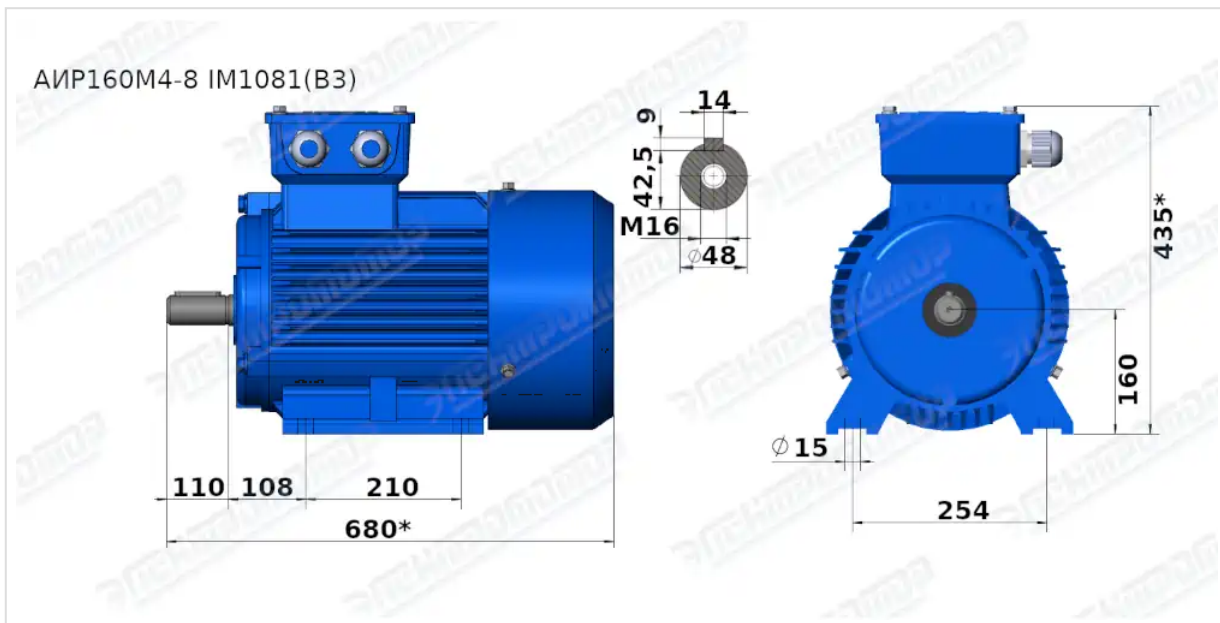
ТЕХНИЧЕСКИЕ ХАРАКТЕРИСТИКИ

Марка	АИР160М4
Бренд	ЭЛЕКТРОМОТОР
Мощность	18,5 кВт
Частота вращения	1500 об/мин
Частота вращения асинхронная	1470 об/мин
Ток статора при 380В	36,3 А
КПД	90 %
Коэффициент мощности (cos φ)	0,86
I _п /I _н	7,5
M _п /M _н	2,2
M _{тах} /M _н	2,3
Крутящий момент	120,2 Н·м
Момент инерции ротора	0,065 кг·м ²
Климатическое исполнение	У1, У2, У3
IP, степень защиты	55
Подшипник передний (DE)	6310/6311
Подшипник задний (NDE)	6309
Масса алюминиевого исполнения	119 кг
Масса чугунного исполнения	167 кг

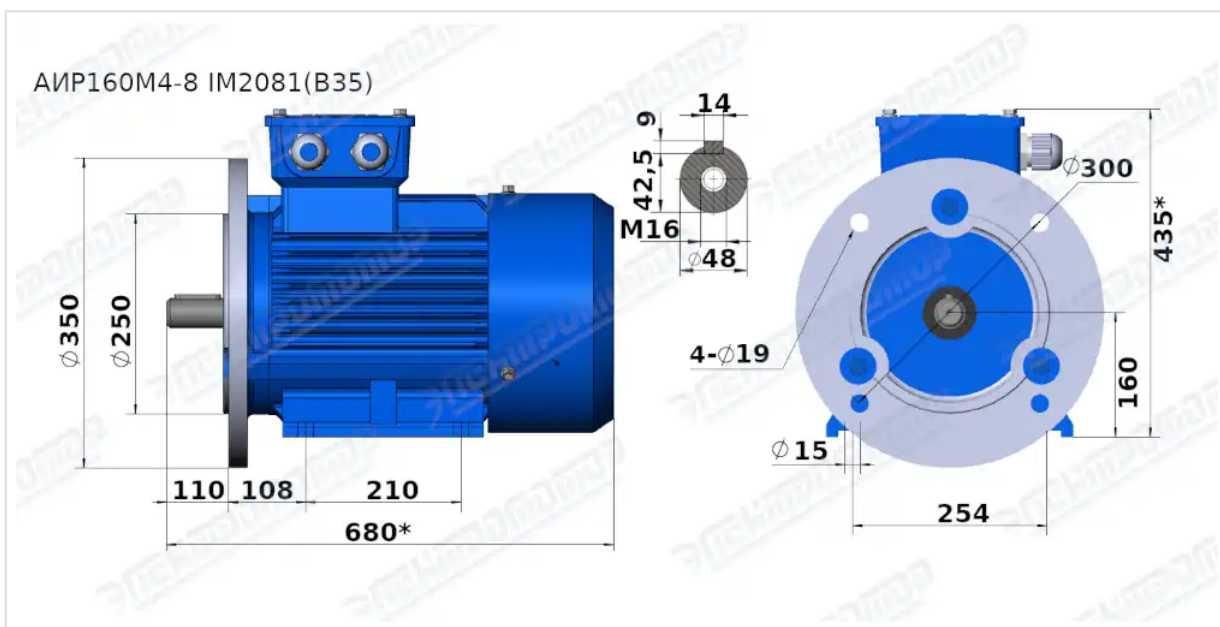
Вся информация предоставляется исключительно в ознакомительных целях. Технические характеристики и чертежи согласовываются в индивидуальном порядке с клиентским менеджером ООО "НасосЭлектроПром".

Документ сформирован: 25.05.2026 23:02

ГАБАРИТНО-ПРИСОЕДИНИТЕЛЬНЫЕ РАЗМЕРЫ



Чертеж монтажного исполнения IM1081 (B3)



Чертеж монтажного исполнения IM2081 (B35)