

## Электродвигатель АИР160S6

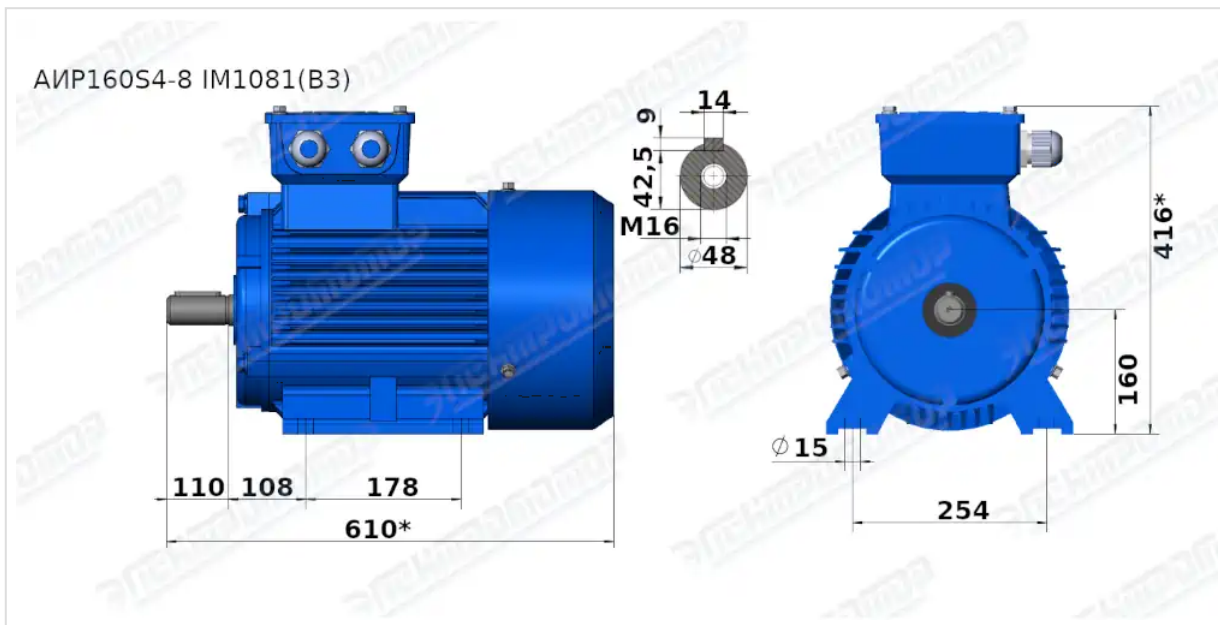
### ТЕХНИЧЕСКИЕ ХАРАКТЕРИСТИКИ

Марка	АИР160S6
Бренд	ЭЛЕКТРОМОТОР
Мощность	11 кВт
Частота вращения	1000 об/мин
Частота вращения асинхронная	970 об/мин
Ток статора при 380В	24,5 А
КПД	87,5 %
Коэффициент мощности (cos φ)	0,78
I <sub>п</sub> /I <sub>н</sub>	6,5
M <sub>п</sub> /M <sub>н</sub>	2
M <sub>тах</sub> /M <sub>н</sub>	2,1
Крутящий момент	108,3 Н·м
Момент инерции ротора	0,07 кг·м <sup>2</sup>
Климатическое исполнение	У1, У2, У3
IP, степень защиты	55
Подшипник передний (DE)	6310/6311
Подшипник задний (NDE)	6309
Масса алюминиевого исполнения	105 кг
Масса чугунного исполнения	142 кг

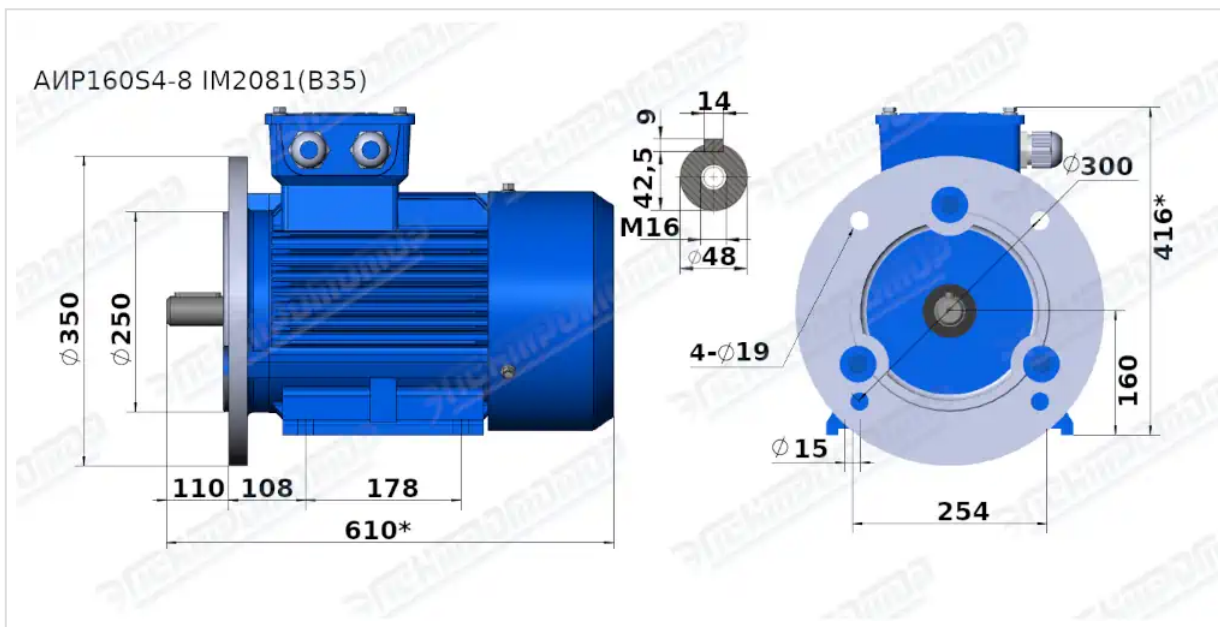
Вся информация предоставляется исключительно в ознакомительных целях. Технические характеристики и чертежи согласовываются в индивидуальном порядке с клиентским менеджером ООО "НасосЭлектроПром".

Документ сформирован: 14.06.2026 02:06

# ГАБАРИТНО-ПРИСОЕДИНИТЕЛЬНЫЕ РАЗМЕРЫ



Чертеж монтажного исполнения IM1081 (B3)



Чертеж монтажного исполнения IM2081 (B35)