

Электродвигатель АИР180S2

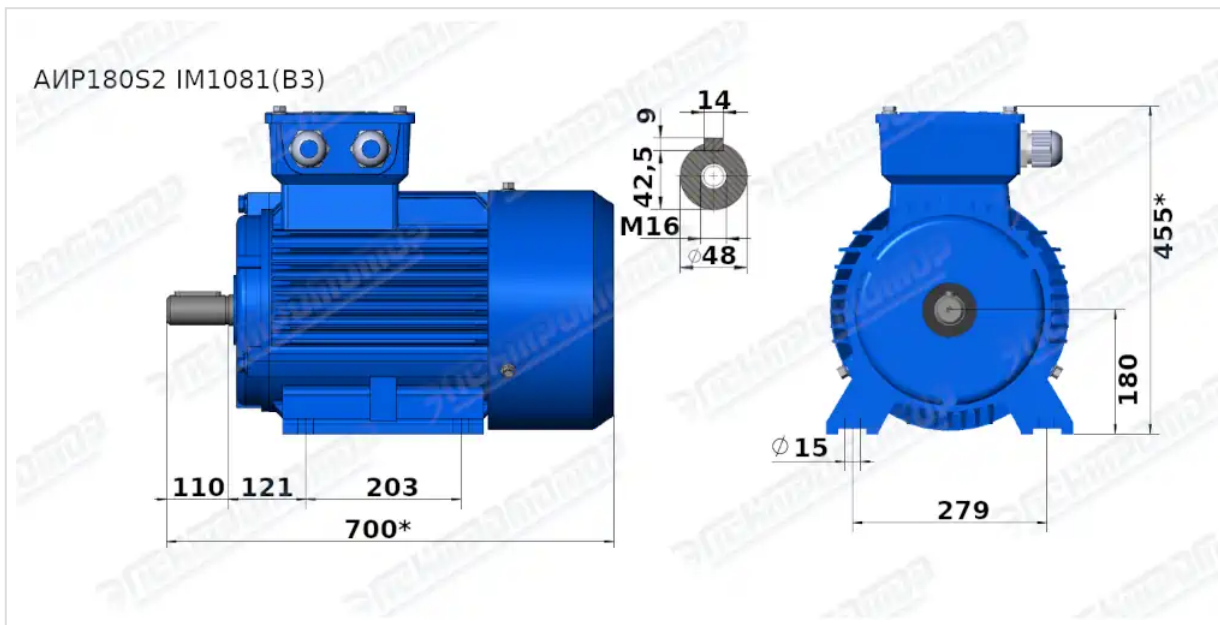
ТЕХНИЧЕСКИЕ ХАРАКТЕРИСТИКИ

Марка	АИР180S2
Бренд	ЭЛЕКТРОМОТОР
Мощность	22 кВт
Частота вращения	3000 об/мин
Частота вращения асинхронная	2940 об/мин
Ток статора при 380В	41 А
КПД	90,5 %
Коэффициент мощности (cos φ)	0,9
I _п /I _н	7,5
M _п /M _н	2
M _{тах} /M _н	2,3
Крутящий момент	71,5 Н·м
Момент инерции ротора	0,062 кг·м ²
Климатическое исполнение	У1, У2, У3
IP, степень защиты	55
Подшипник передний (DE)	6310/6312
Подшипник задний (NDE)	6309/6311
Масса алюминиевого исполнения	160 кг
Масса чугунного исполнения	191 кг

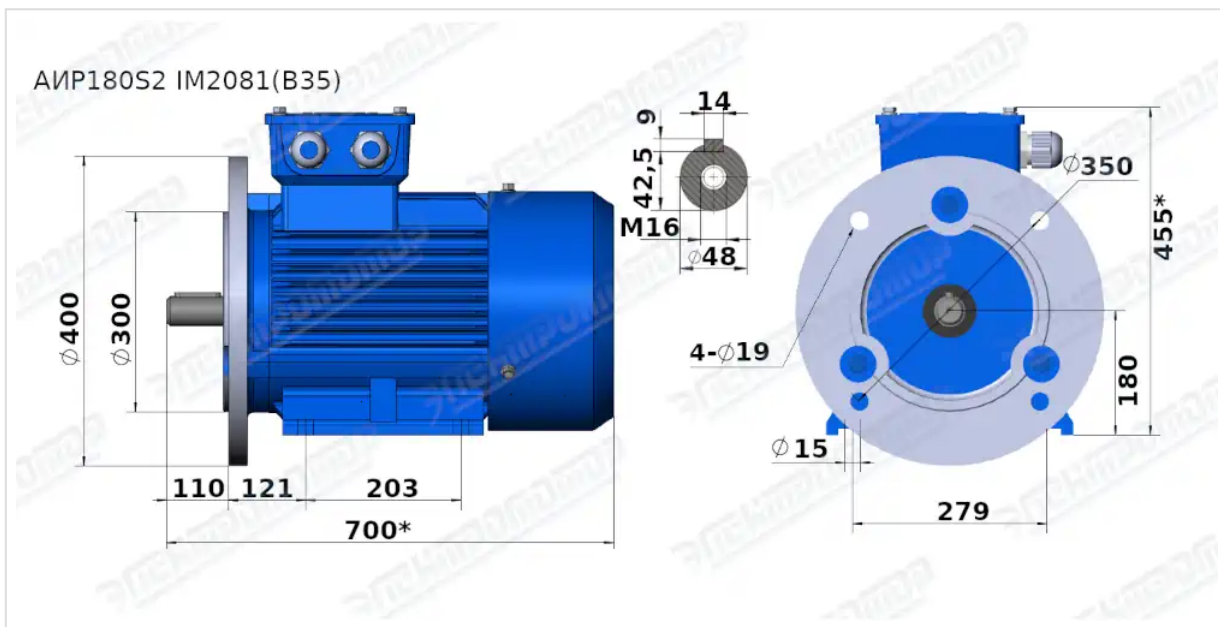
Вся информация предоставляется исключительно в ознакомительных целях. Технические характеристики и чертежи согласовываются в индивидуальном порядке с клиентским менеджером ООО "НасосЭлектроПром".

Документ сформирован: 26.05.2026 16:37

ГАБАРИТНО-ПРИСОЕДИНИТЕЛЬНЫЕ РАЗМЕРЫ



Чертеж монтажного исполнения IM1081 (B3)



Чертеж монтажного исполнения IM2081 (B35)