

## Электродвигатель АИР180М2

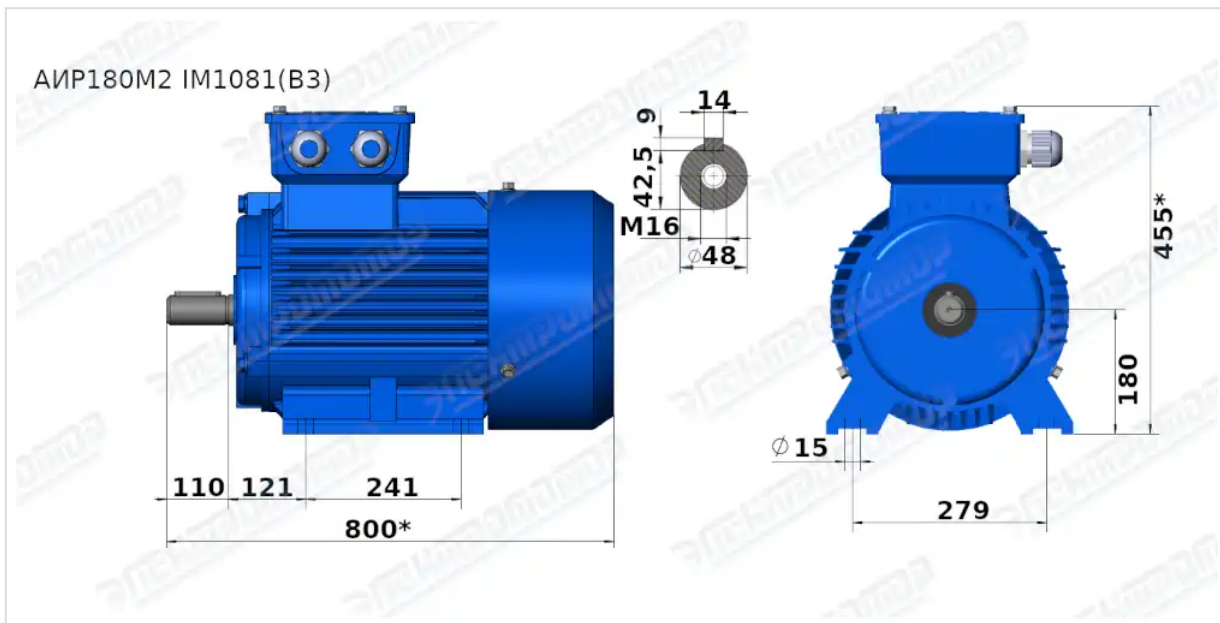
### ТЕХНИЧЕСКИЕ ХАРАКТЕРИСТИКИ

Марка	АИР180М2
Бренд	ЭЛЕКТРОМОТОР
Мощность	30 кВт
Частота вращения	3000 об/мин
Частота вращения асинхронная	2950 об/мин
Ток статора при 380В	55,4 А
КПД	91,4 %
Коэффициент мощности (cos φ)	0,9
I <sub>п</sub> /I <sub>н</sub>	7,5
M <sub>п</sub> /M <sub>н</sub>	2
M <sub>тах</sub> /M <sub>н</sub>	2,3
Крутящий момент	97,1 Н·м
Момент инерции ротора	0,07 кг·м <sup>2</sup>
Климатическое исполнение	У1, У2, У3
IP, степень защиты	55
Подшипник передний (DE)	6310/6312
Подшипник задний (NDE)	6309/6311
Масса алюминиевого исполнения	165 кг
Масса чугунного исполнения	199 кг

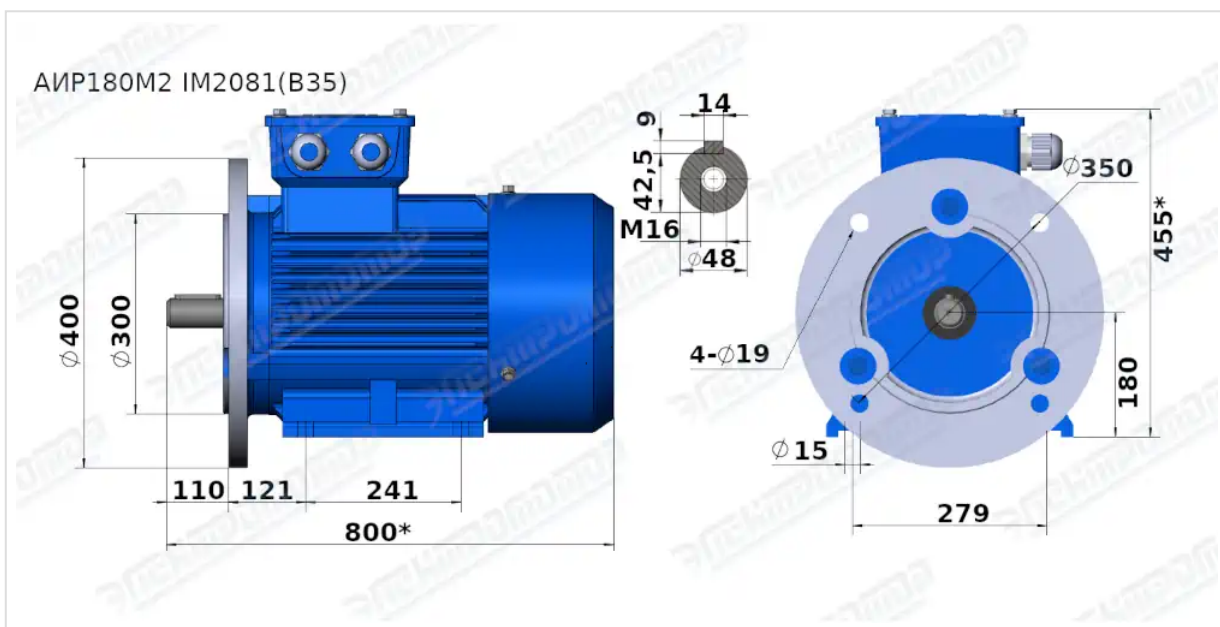
Вся информация предоставляется исключительно в ознакомительных целях. Технические характеристики и чертежи согласовываются в индивидуальном порядке с клиентским менеджером ООО "НасосЭлектроПром".

Документ сформирован: 05.06.2026 13:53

# ГАБАРИТНО-ПРИСОЕДИНИТЕЛЬНЫЕ РАЗМЕРЫ



Чертеж монтажного исполнения IM1081 (B3)



Чертеж монтажного исполнения IM2081 (B35)