

Электродвигатель АИР180S4

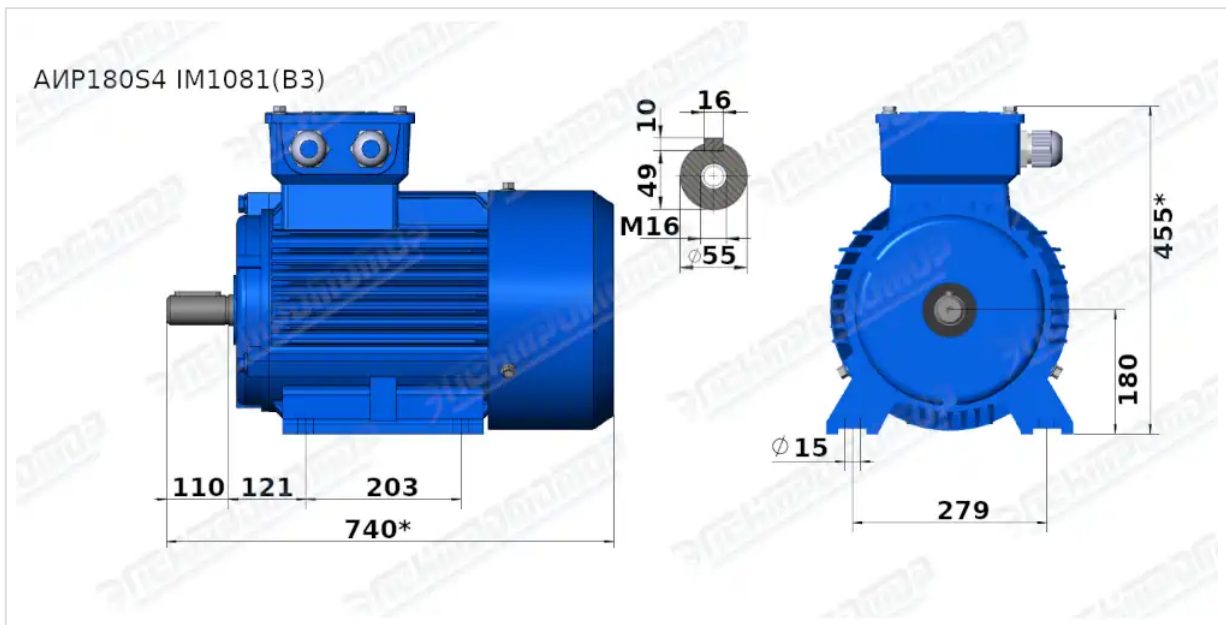
ТЕХНИЧЕСКИЕ ХАРАКТЕРИСТИКИ

Марка	АИР180S4
Бренд	ЭЛЕКТРОМОТОР
Мощность	22 кВт
Частота вращения	1500 об/мин
Частота вращения асинхронная	1470 об/мин
Ток статора при 380В	43,2 А
КПД	90,5 %
Коэффициент мощности (cos φ)	0,86
I _п /I _н	7,5
M _п /M _н	2,2
M _{тах} /M _н	2,3
Крутящий момент	142,9 Н·м
Момент инерции ротора	0,07 кг·м ²
Климатическое исполнение	У1, У2, У3
IP, степень защиты	55
Подшипник передний (DE)	6312
Подшипник задний (NDE)	6311
Масса алюминиевого исполнения	155 кг
Масса чугунного исполнения	195 кг

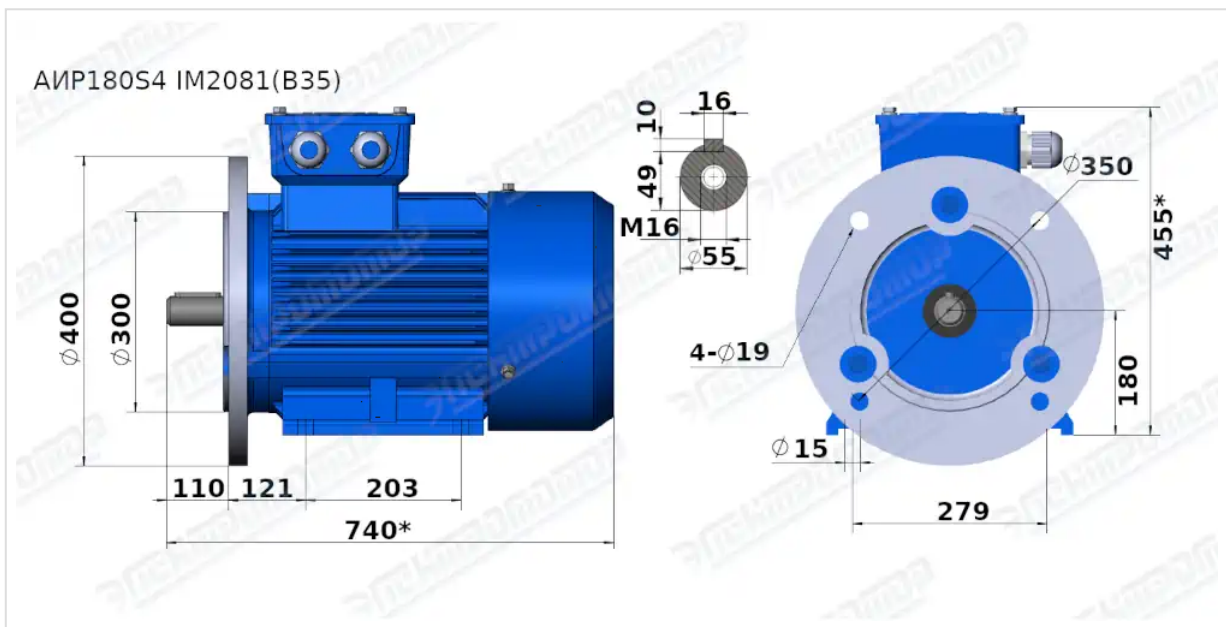
Вся информация предоставляется исключительно в ознакомительных целях. Технические характеристики и чертежи согласовываются в индивидуальном порядке с клиентским менеджером ООО "НасосЭлектроПром".

Документ сформирован: 23.04.2026 03:24

ГАБАРИТНО-ПРИСОЕДИНИТЕЛЬНЫЕ РАЗМЕРЫ



Чертеж монтажного исполнения IM1081 (B3)



Чертеж монтажного исполнения IM2081 (B35)