

Электродвигатель АИР180М8

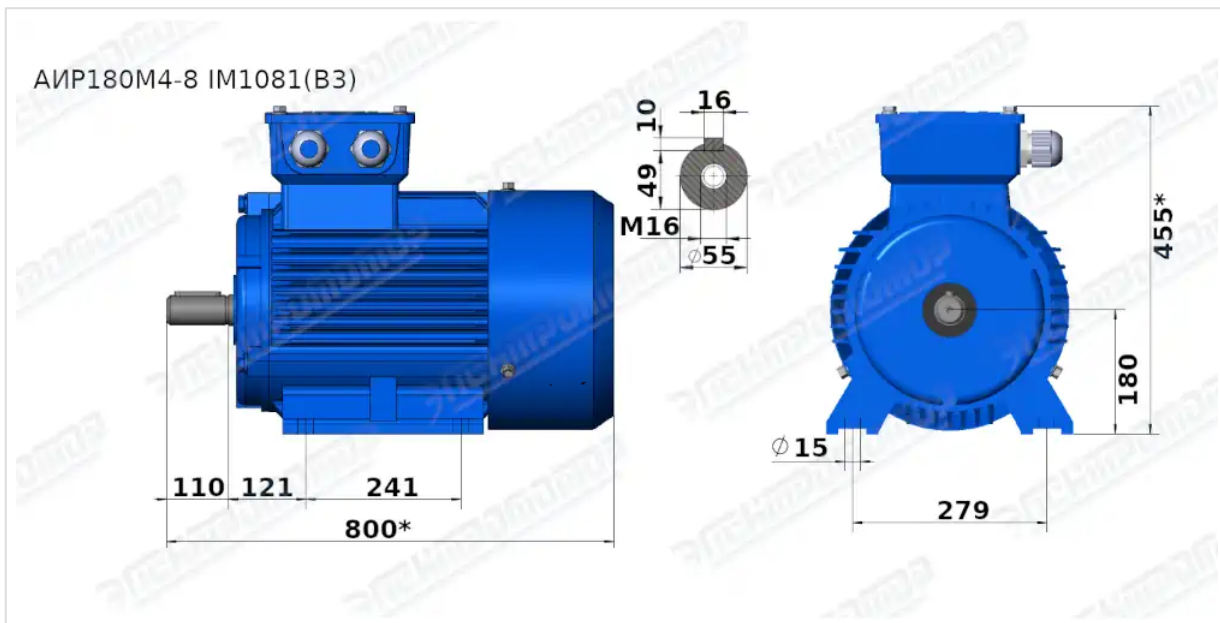
ТЕХНИЧЕСКИЕ ХАРАКТЕРИСТИКИ

Марка	АИР180М8
Бренд	ЭЛЕКТРОМОТОР
Мощность	15 кВт
Частота вращения	750 об/мин
Частота вращения асинхронная	730 об/мин
Ток статора при 380В	34,1 А
КПД	88 %
Коэффициент мощности (cos φ)	0,76
I _p /I _n	6,6
M _p /M _n	2
M _{тах} /M _n	2
Крутящий момент	196,2 Н·м
Момент инерции ротора	0,1 кг·м ²
Климатическое исполнение	У1, У2, У3
IP, степень защиты	55
Подшипник передний (DE)	6312
Подшипник задний (NDE)	6311
Масса алюминиевого исполнения	170 кг
Масса чугунного исполнения	218 кг

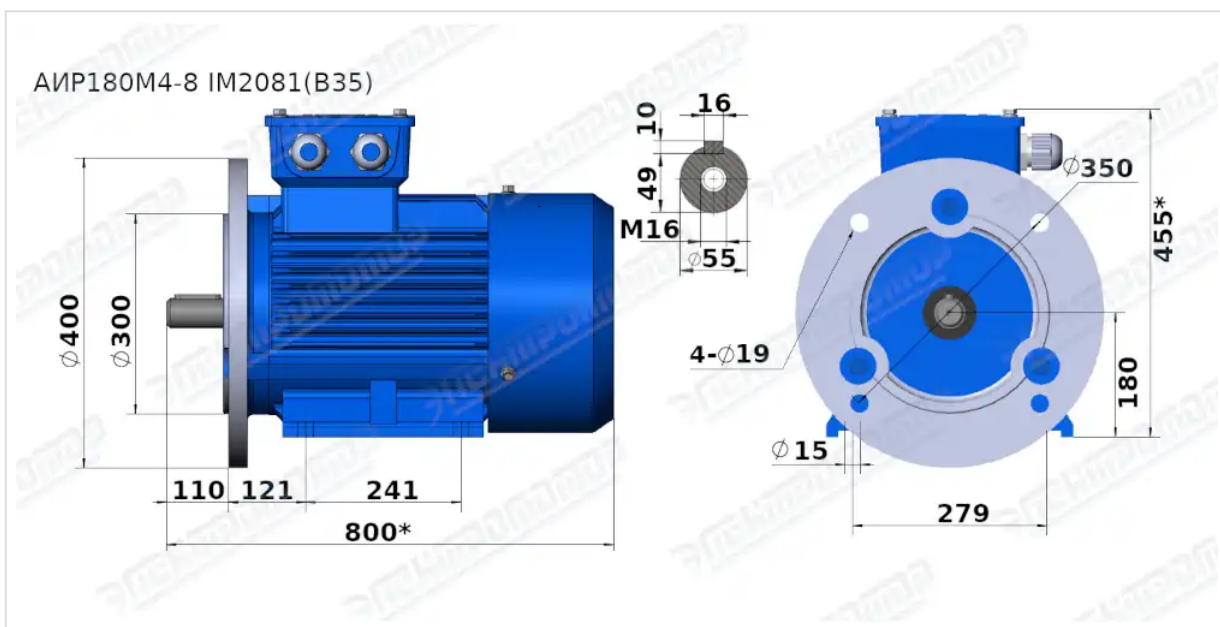
Вся информация предоставляется исключительно в ознакомительных целях. Технические характеристики и чертежи согласовываются в индивидуальном порядке с клиентским менеджером ООО "НасосЭлектроПром".

Документ сформирован: 15.06.2026 11:47

ГАБАРИТНО-ПРИСОЕДИНИТЕЛЬНЫЕ РАЗМЕРЫ



Чертеж монтажного исполнения IM1081 (B3)



Чертеж монтажного исполнения IM2081 (B35)