

Электродвигатель АИР200М2

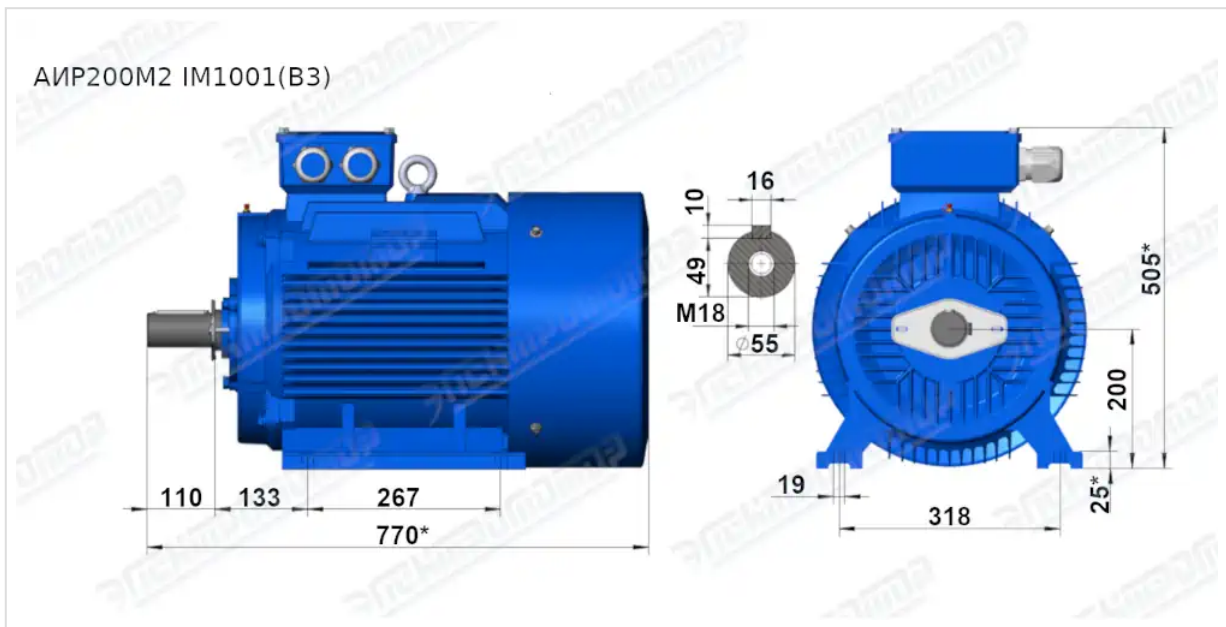
ТЕХНИЧЕСКИЕ ХАРАКТЕРИСТИКИ

Марка	АИР200М2
Бренд	ЭЛЕКТРОМОТОР
Мощность	37 кВт
Частота вращения	3000 об/мин
Частота вращения асинхронная	2950 об/мин
Ток статора при 380В	67,9 А
КПД	92 %
Коэффициент мощности (cos φ)	0,9
Iп/In	7,5
Мп/Мн	2
Мтах/Мн	2,3
Крутящий момент	119,8 Н·м
Момент инерции ротора	0,14 кг·м ²
Климатическое исполнение	У1, У2, У3
IP, степень защиты	55
Подшипник передний (DE)	6312/6313
Подшипник задний (NDE)	6312
Масса чугунного исполнения	265 кг

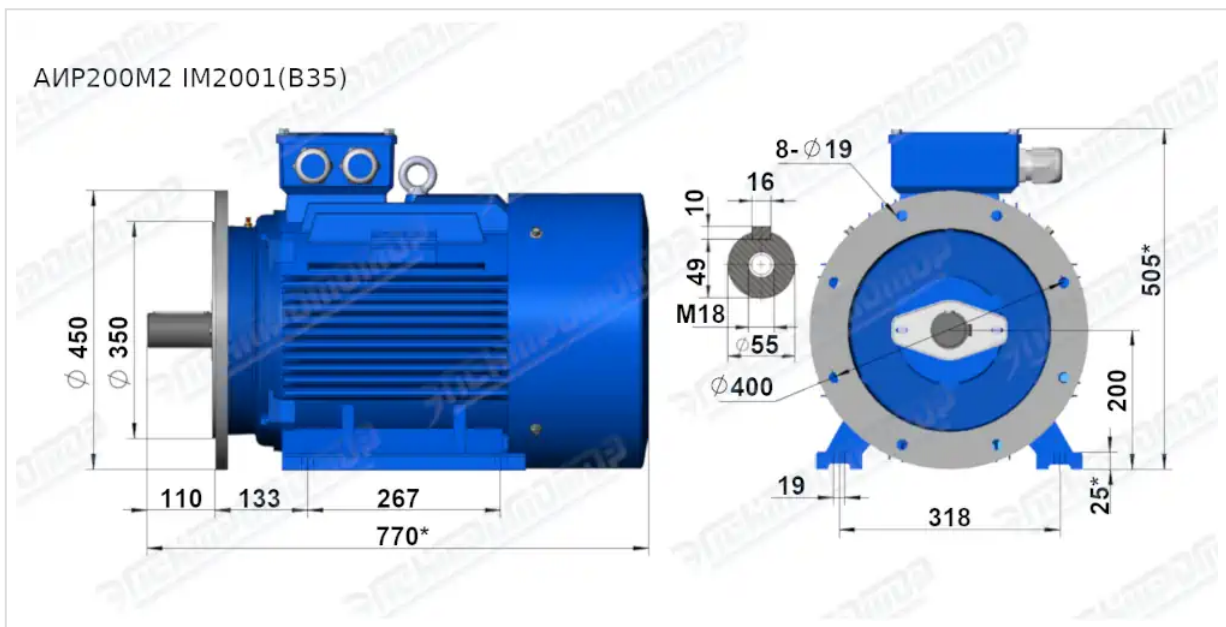
Вся информация предоставляется исключительно в ознакомительных целях. Технические характеристики и чертежи согласовываются в индивидуальном порядке с клиентским менеджером ООО "НасосЭлектроПром".

Документ сформирован: 25.05.2026 06:43

ГАБАРИТНО-ПРИСОЕДИНИТЕЛЬНЫЕ РАЗМЕРЫ



Чертеж монтажного исполнения IM1001 (B3)



Чертеж монтажного исполнения IM2001 (B35)