

Электродвигатель АИР200М4

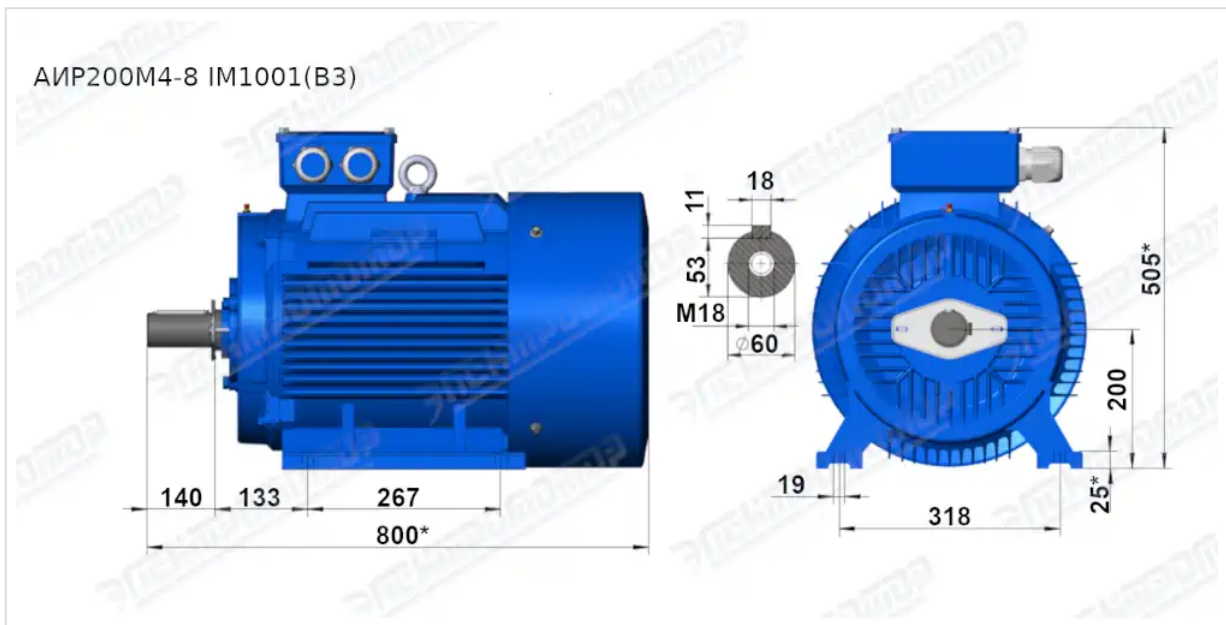
ТЕХНИЧЕСКИЕ ХАРАКТЕРИСТИКИ

Марка	АИР200М4
Бренд	ЭЛЕКТРОМОТОР
Мощность	37 кВт
Частота вращения	1500 об/мин
Частота вращения асинхронная	1475 об/мин
Ток статора при 380В	70,2 А
КПД	92 %
Коэффициент мощности (cos φ)	0,87
I_p/I_n	7,2
M_p/M_n	2,2
M_{тах}/M_n	2,3
Крутящий момент	239,6 Н·м
Момент инерции ротора	0,15 кг·м ²
Климатическое исполнение	У1, У2, У3
IP, степень защиты	55
Подшипник передний (DE)	6313
Подшипник задний (NDE)	6312
Масса чугунного исполнения	276 кг

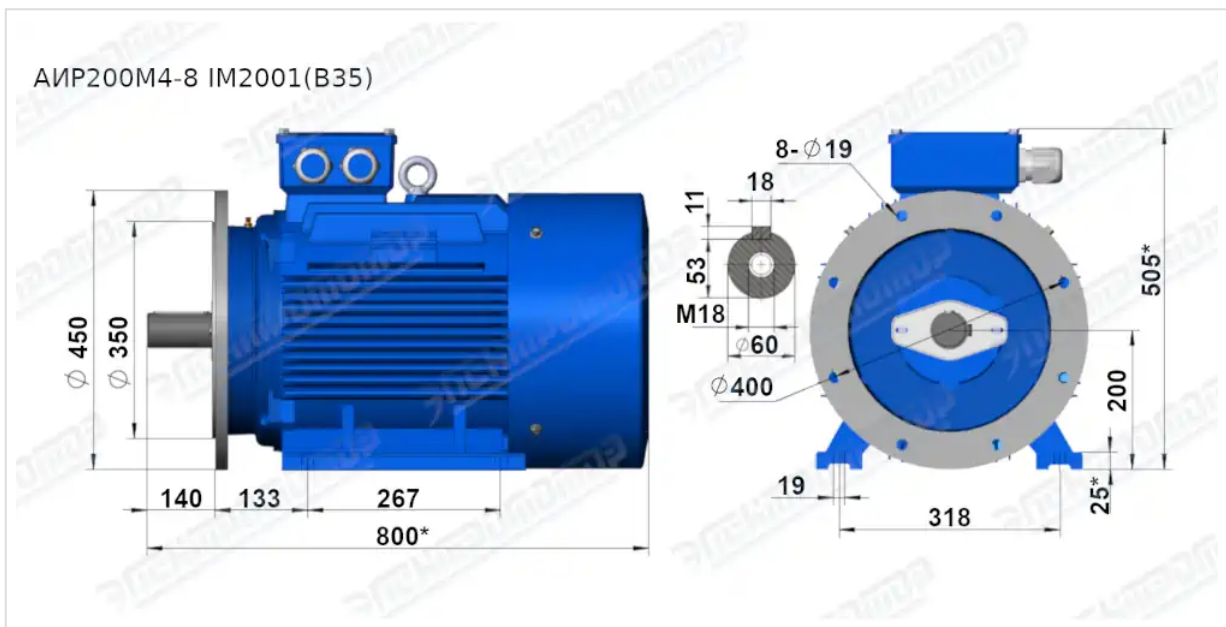
Вся информация предоставляется исключительно в ознакомительных целях. Технические характеристики и чертежи согласовываются в индивидуальном порядке с клиентским менеджером ООО "НасосЭлектроПром".

Документ сформирован: 17.06.2026 18:43

ГАБАРИТНО-ПРИСОЕДИНИТЕЛЬНЫЕ РАЗМЕРЫ



Чертеж монтажного исполнения IM1001 (B3)



Чертеж монтажного исполнения IM2001 (B35)