

Электродвигатель АИР200L4

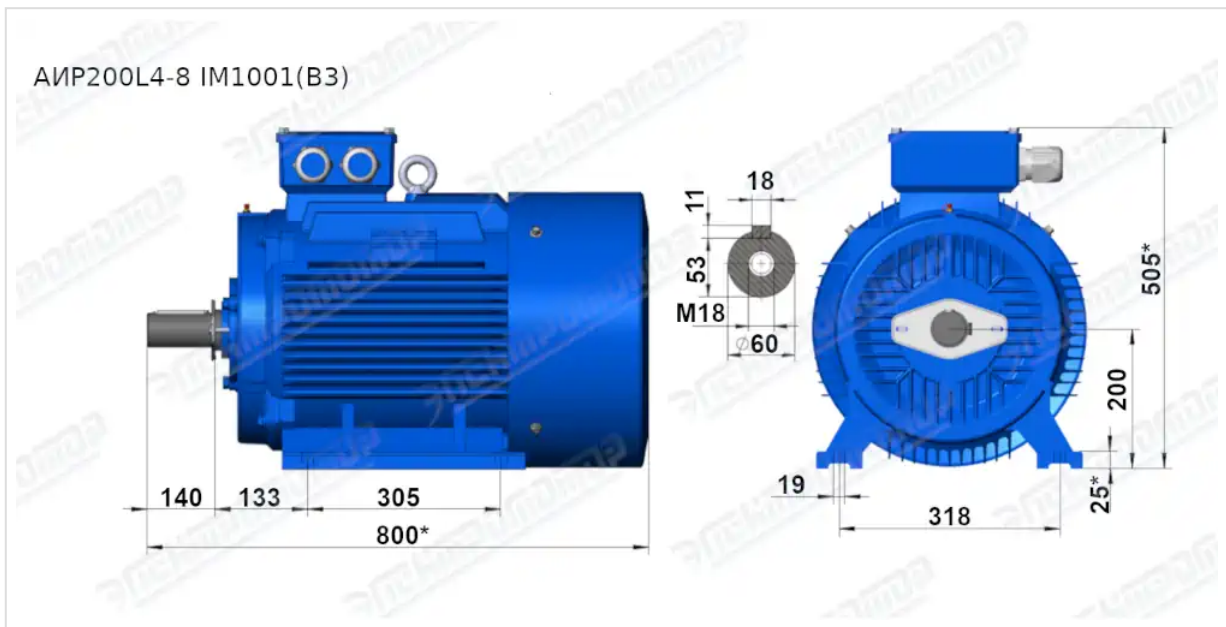
ТЕХНИЧЕСКИЕ ХАРАКТЕРИСТИКИ

Марка	АИР200L4
Бренд	ЭЛЕКТРОМОТОР
Мощность	45 кВт
Частота вращения	1500 об/мин
Частота вращения асинхронная	1475 об/мин
Ток статора при 380В	84,9 А
КПД	92,5 %
Коэффициент мощности (cos φ)	0,87
I _p /I _n	7,2
M _p /M _n	2,2
M _{max} /M _n	2,3
Крутящий момент	291,4 Н·м
Момент инерции ротора	0,18 кг·м ²
Климатическое исполнение	У1, У2, У3
IP, степень защиты	55
Подшипник передний (DE)	6313
Подшипник задний (NDE)	6312
Масса чугунного исполнения	294 кг

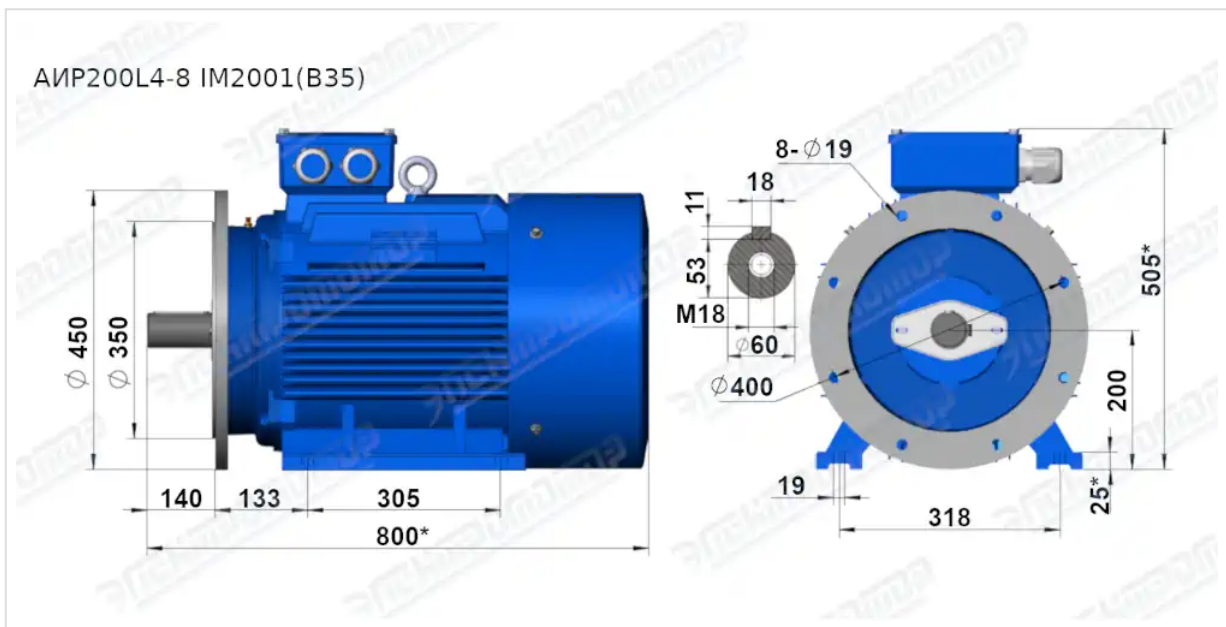
Вся информация предоставляется исключительно в ознакомительных целях. Технические характеристики и чертежи согласовываются в индивидуальном порядке с клиентским менеджером ООО "НасосЭлектроПром".

Документ сформирован: 23.04.2026 03:13

ГАБАРИТНО-ПРИСОЕДИНИТЕЛЬНЫЕ РАЗМЕРЫ



Чертеж монтажного исполнения IM1001 (B3)



Чертеж монтажного исполнения IM2001 (B35)