

Электродвигатель АИР200М6

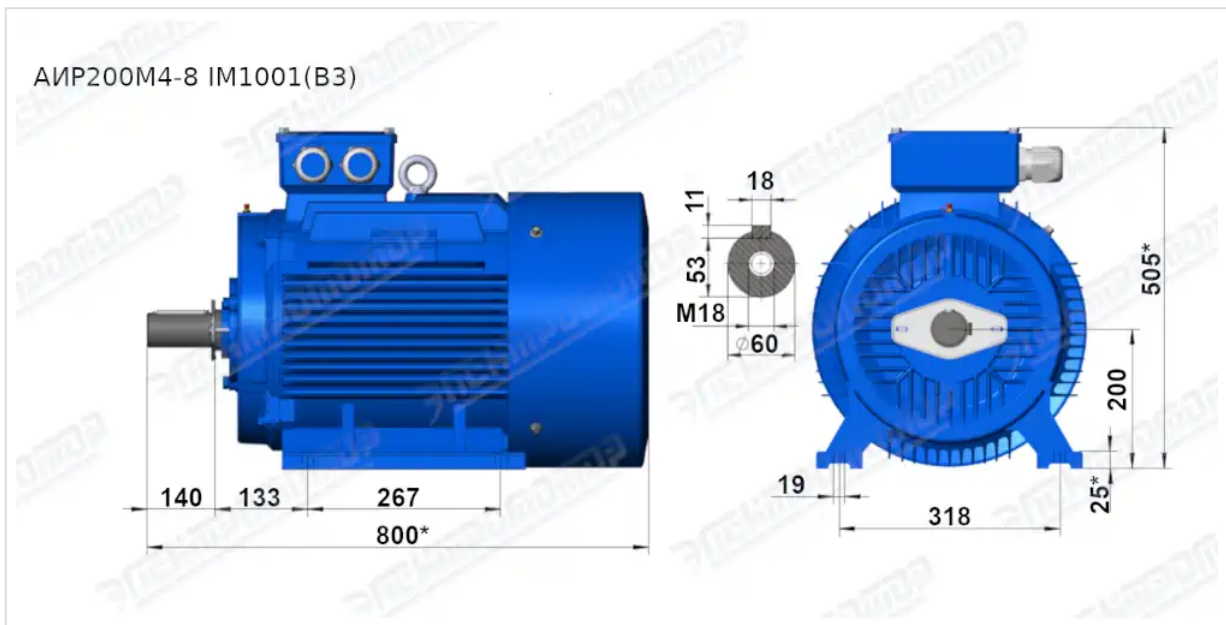
ТЕХНИЧЕСКИЕ ХАРАКТЕРИСТИКИ

Марка	АИР200М6
Бренд	ЭЛЕКТРОМОТОР
Мощность	22 кВт
Частота вращения	1000 об/мин
Частота вращения асинхронная	980 об/мин
Ток статора при 380В	44,7 А
КПД	90 %
Коэффициент мощности (cos φ)	0,83
Iп/In	7
Мп/Мн	2
Мтах/Мн	2,1
Крутящий момент	214,4 Н·м
Момент инерции ротора	0,2 кг·м ²
Климатическое исполнение	У1, У2, У3
IP, степень защиты	55
Подшипник передний (DE)	6313
Подшипник задний (NDE)	6312
Масса чугунного исполнения	265 кг

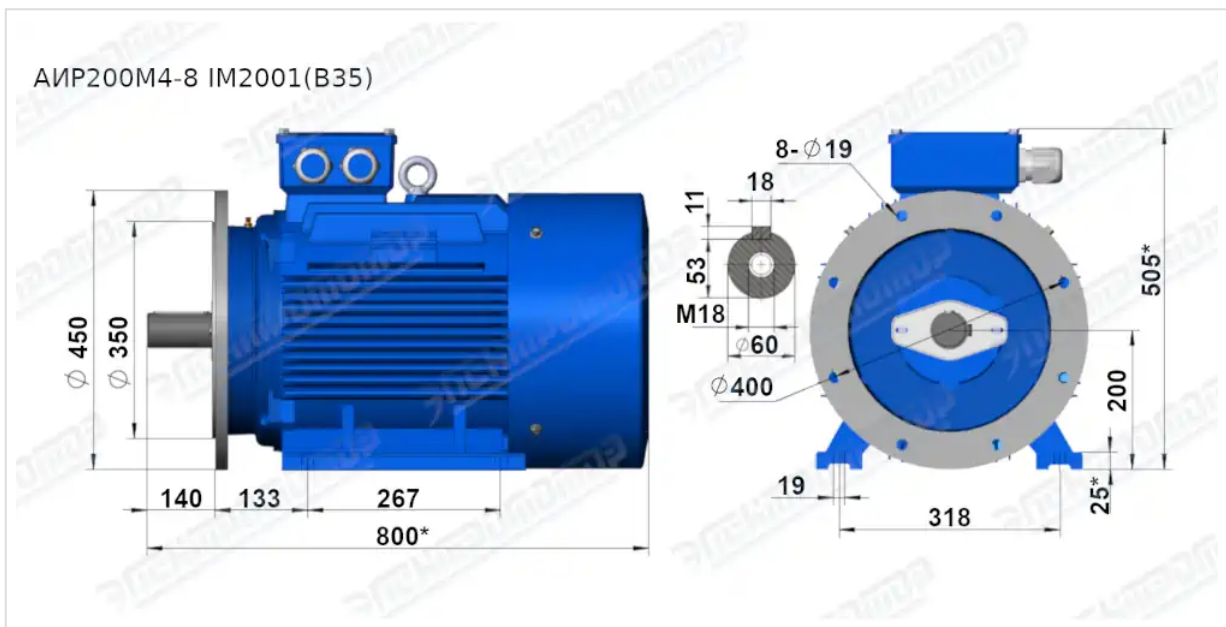
Вся информация предоставляется исключительно в ознакомительных целях. Технические характеристики и чертежи согласовываются в индивидуальном порядке с клиентским менеджером ООО "НасосЭлектроПром".

Документ сформирован: 17.04.2026 19:54

ГАБАРИТНО-ПРИСОЕДИНИТЕЛЬНЫЕ РАЗМЕРЫ



Чертеж монтажного исполнения IM1001 (B3)



Чертеж монтажного исполнения IM2001 (B35)