

Электродвигатель АИР56В4

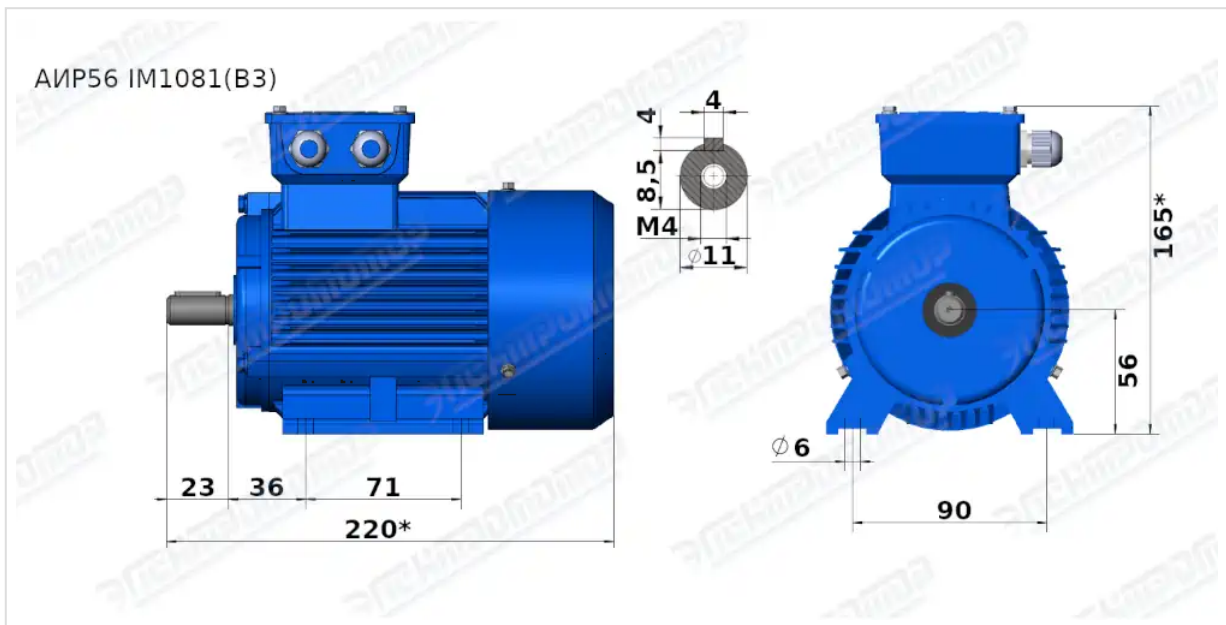
ТЕХНИЧЕСКИЕ ХАРАКТЕРИСТИКИ

Марка	АИР56В4
Бренд	ЭЛЕКТРОМОТОР
Мощность	0,18 кВт
Частота вращения	1500 об/мин
Частота вращения асинхронная	1310 об/мин
Ток статора при 380В	0,69 А
КПД	58 %
Коэффициент мощности (cos φ)	0,68
Iп/In	4,4
Мп/Мн	2,2
Мтах/Мн	2,1
Крутящий момент	1,3 Н·м
Момент инерции ротора	0,0006 кг·м ²
Климатическое исполнение	У1, У2, У3
IP, степень защиты	55
Подшипник передний (DE)	6201 ZZ
Подшипник задний (NDE)	6201 ZZ
Масса алюминиевого исполнения	5 кг

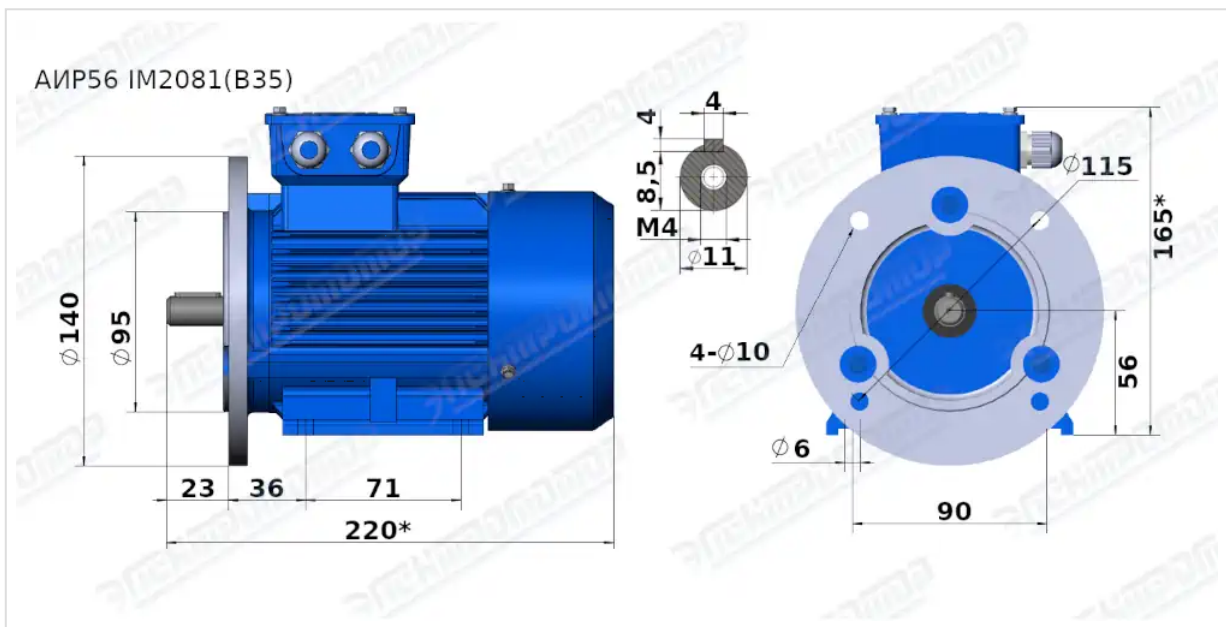
Вся информация предоставляется исключительно в ознакомительных целях. Технические характеристики и чертежи согласовываются в индивидуальном порядке с клиентским менеджером ООО "НасосЭлектроПром".

Документ сформирован: 01.06.2026 20:22

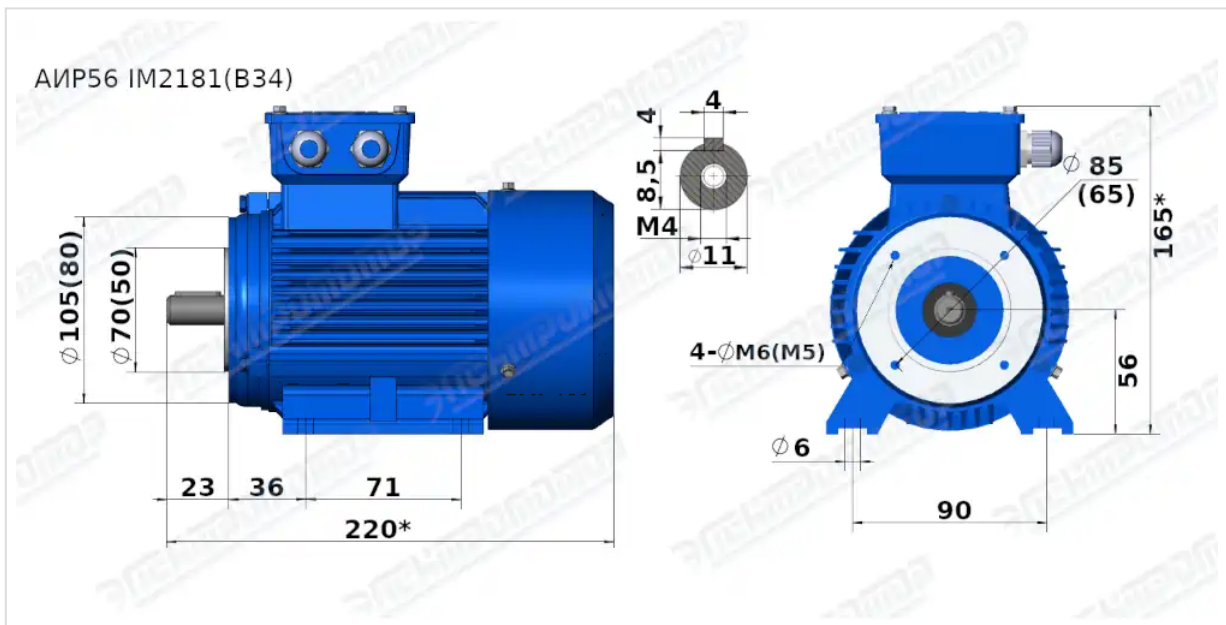
ГАБАРИТНО-ПРИСОЕДИНИТЕЛЬНЫЕ РАЗМЕРЫ



Чертеж монтажного исполнения IM1081 (B3)



Чертеж монтажного исполнения IM2081 (B35)



Чертеж монтажного исполнения IM2181 (B34)