

Электродвигатель АИР200L6

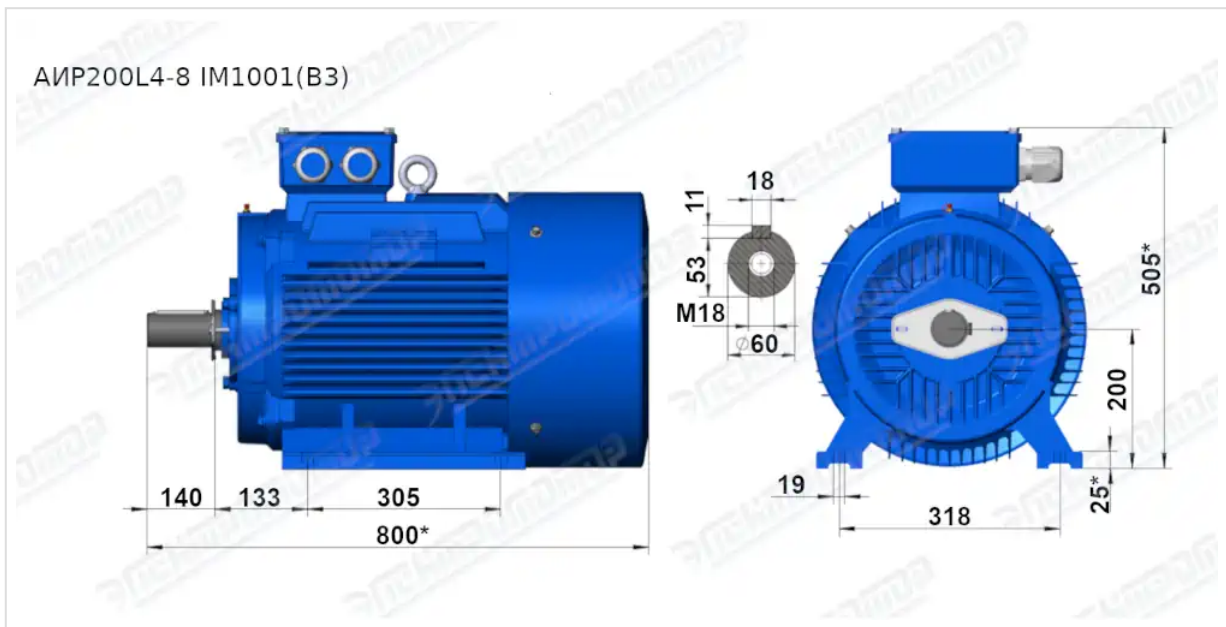
ТЕХНИЧЕСКИЕ ХАРАКТЕРИСТИКИ

Марка	АИР200L6
Бренд	ЭЛЕКТРОМОТОР
Мощность	30 кВт
Частота вращения	1000 об/мин
Частота вращения асинхронная	980 об/мин
Ток статора при 380В	59,3 А
КПД	91,5 %
Коэффициент мощности (cos φ)	0,84
Ip/In	7
Mп/Мн	2
Mтах/Мн	2,1
Крутящий момент	292,3 Н·м
Момент инерции ротора	0,25 кг·м ²
Климатическое исполнение	У1, У2, У3
IP, степень защиты	55
Подшипник передний (DE)	6313
Подшипник задний (NDE)	6312
Масса чугунного исполнения	291 кг

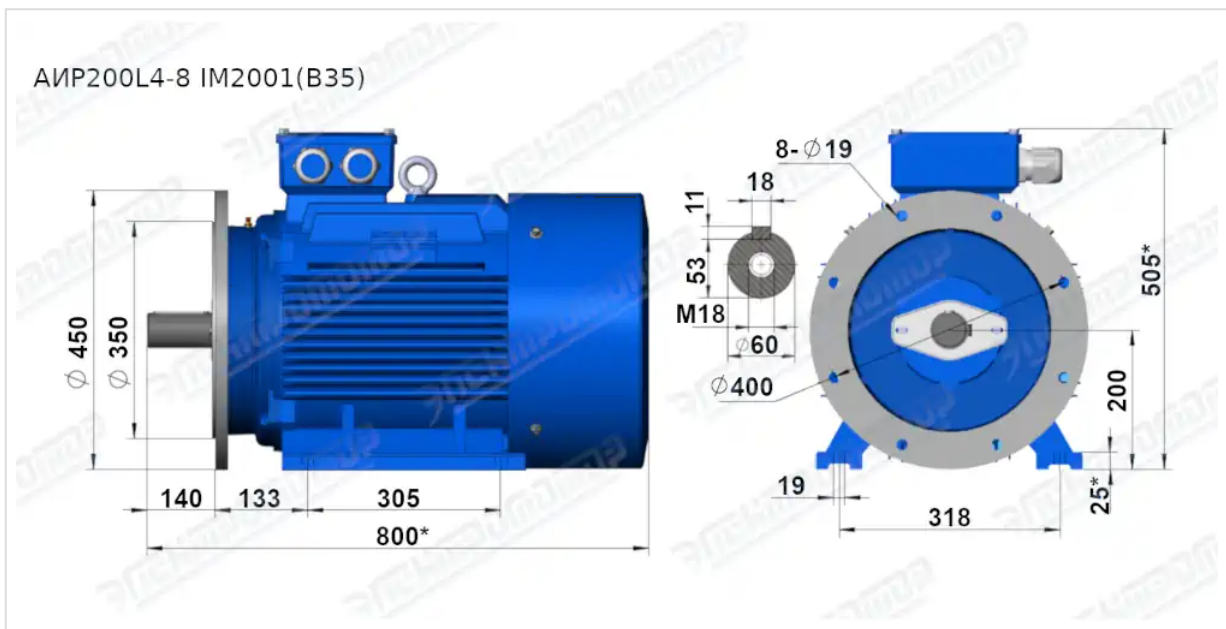
Вся информация предоставляется исключительно в ознакомительных целях. Технические характеристики и чертежи согласовываются в индивидуальном порядке с клиентским менеджером ООО "НасосЭлектроПром".

Документ сформирован: 26.05.2026 11:54

ГАБАРИТНО-ПРИСОЕДИНИТЕЛЬНЫЕ РАЗМЕРЫ



Чертеж монтажного исполнения IM1001 (B3)



Чертеж монтажного исполнения IM2001 (B35)