

Электродвигатель АИР200L8

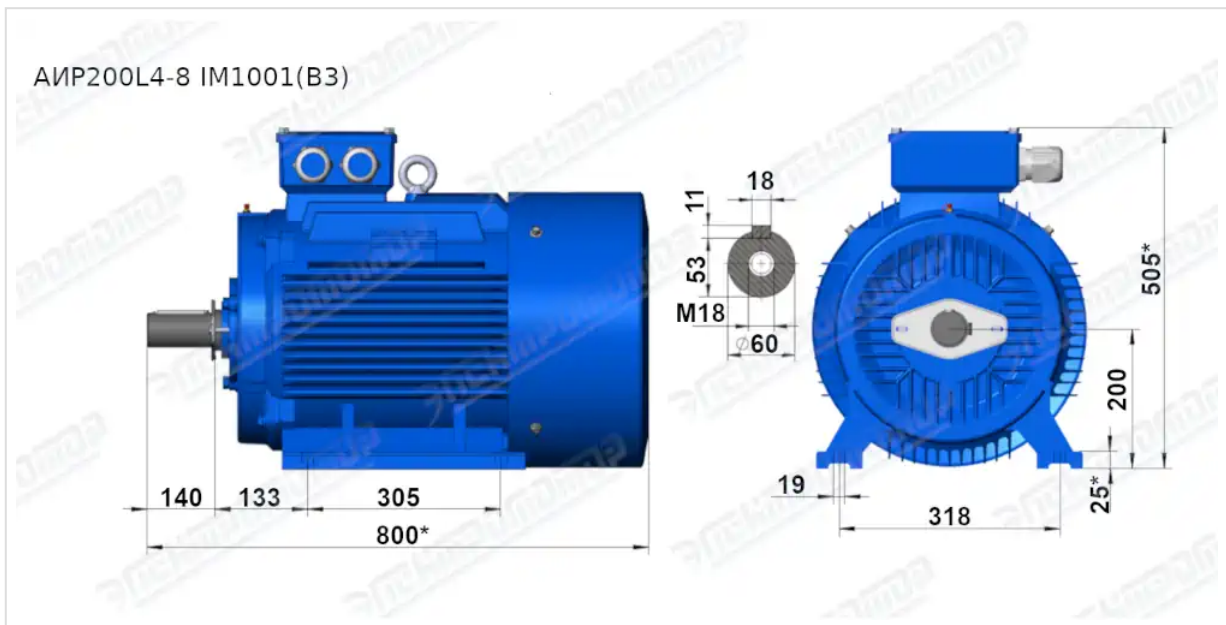
ТЕХНИЧЕСКИЕ ХАРАКТЕРИСТИКИ

Марка	АИР200L8
Бренд	ЭЛЕКТРОМОТОР
Мощность	22 кВт
Частота вращения	750 об/мин
Частота вращения асинхронная	730 об/мин
Ток статора при 380В	48,9 А
КПД	90,5 %
Коэффициент мощности (cos φ)	0,78
I _p /I _n	6,6
M _p /M _n	1,9
M _{max} /M _n	2
Крутящий момент	287,8 Н·м
Момент инерции ротора	0,35 кг·м ²
Климатическое исполнение	У1, У2, У3
IP, степень защиты	55
Подшипник передний (DE)	6313
Подшипник задний (NDE)	6312
Масса чугунного исполнения	270 кг

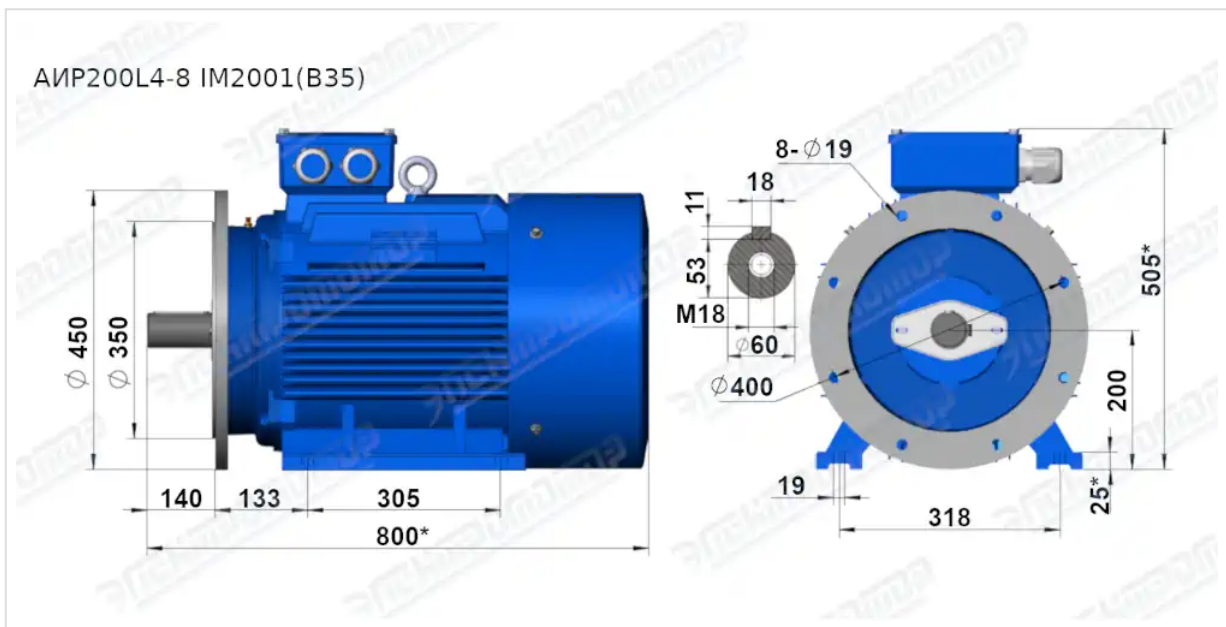
Вся информация предоставляется исключительно в ознакомительных целях. Технические характеристики и чертежи согласовываются в индивидуальном порядке с клиентским менеджером ООО "НасосЭлектроПром".

Документ сформирован: 23.04.2026 11:15

ГАБАРИТНО-ПРИСОЕДИНИТЕЛЬНЫЕ РАЗМЕРЫ



Чертеж монтажного исполнения IM1001 (B3)



Чертеж монтажного исполнения IM2001 (B35)