

Электродвигатель АИР225М2

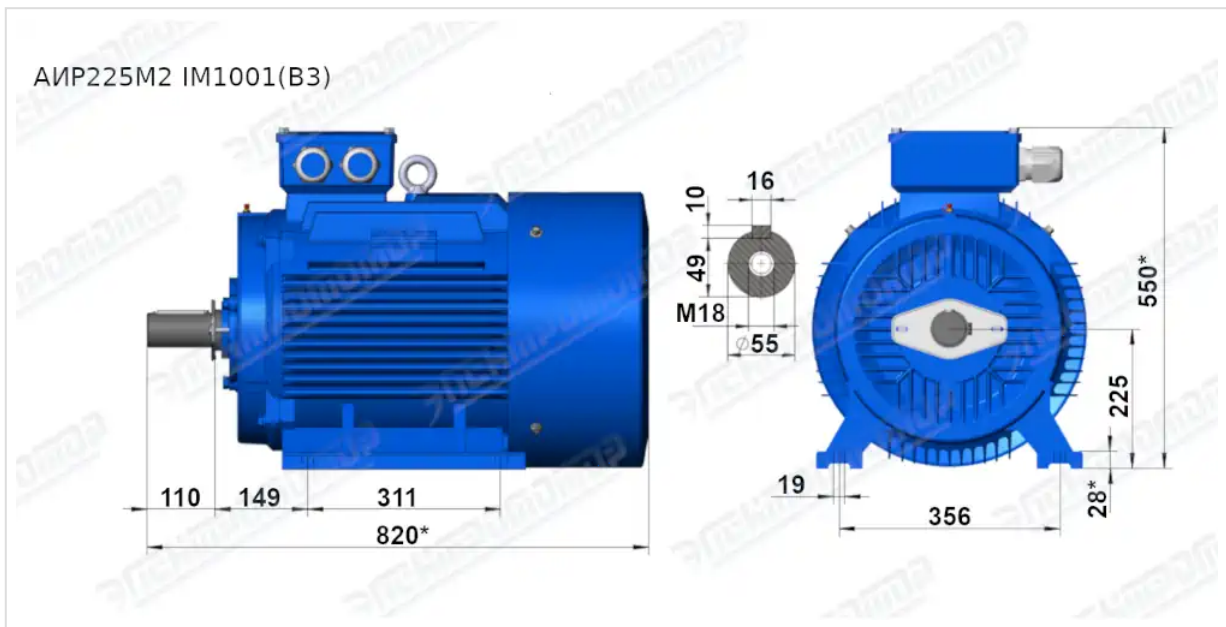
ТЕХНИЧЕСКИЕ ХАРАКТЕРИСТИКИ

Марка	АИР225М2
Бренд	ЭЛЕКТРОМОТОР
Мощность	55 кВт
Частота вращения	3000 об/мин
Частота вращения асинхронная	2970 об/мин
Ток статора при 380В	100 А
КПД	93 %
Коэффициент мощности (cos φ)	0,9
I _p /I _n	7,5
M _p /M _n	2
M _{max} /M _n	2,3
Крутящий момент	176,9 Н·м
Момент инерции ротора	0,2 кг·м ²
Климатическое исполнение	У1, У2, У3
IP, степень защиты	55
Подшипник передний (DE)	6313/6314
Подшипник задний (NDE)	6313
Масса чугунного исполнения	351 кг

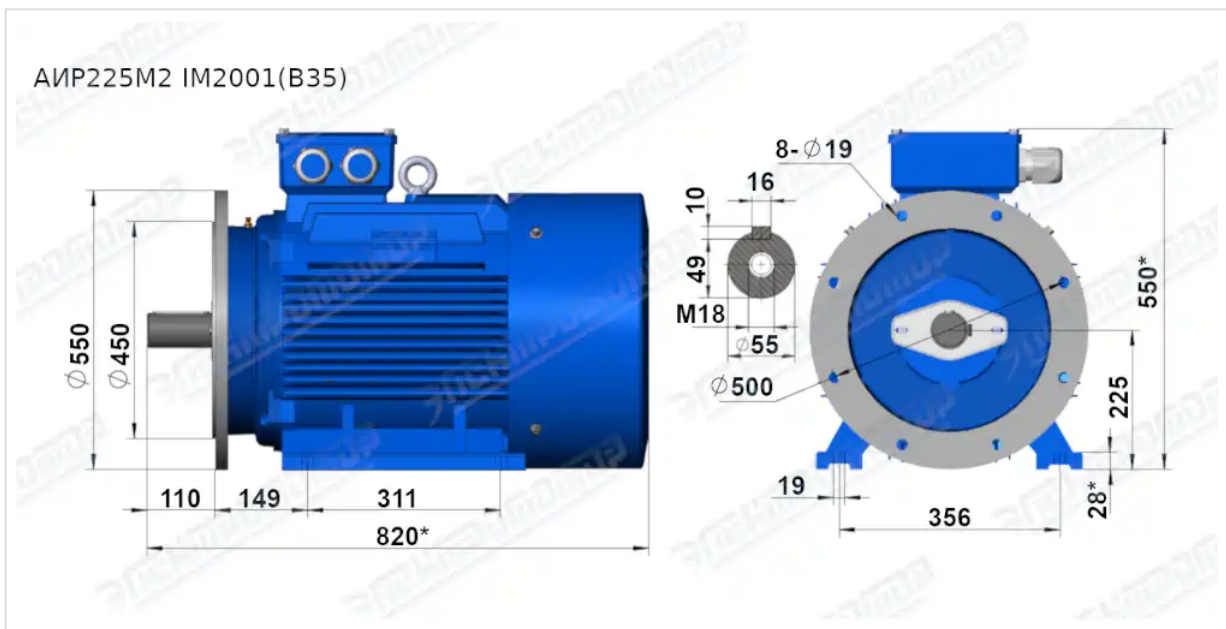
Вся информация предоставляется исключительно в ознакомительных целях. Технические характеристики и чертежи согласовываются в индивидуальном порядке с клиентским менеджером ООО "НасосЭлектроПром".

Документ сформирован: 02.06.2026 07:55

ГАБАРИТНО-ПРИСОЕДИНИТЕЛЬНЫЕ РАЗМЕРЫ



Чертеж монтажного исполнения IM1001 (B3)



Чертеж монтажного исполнения IM2001 (B35)