

Электродвигатель АИР225М6

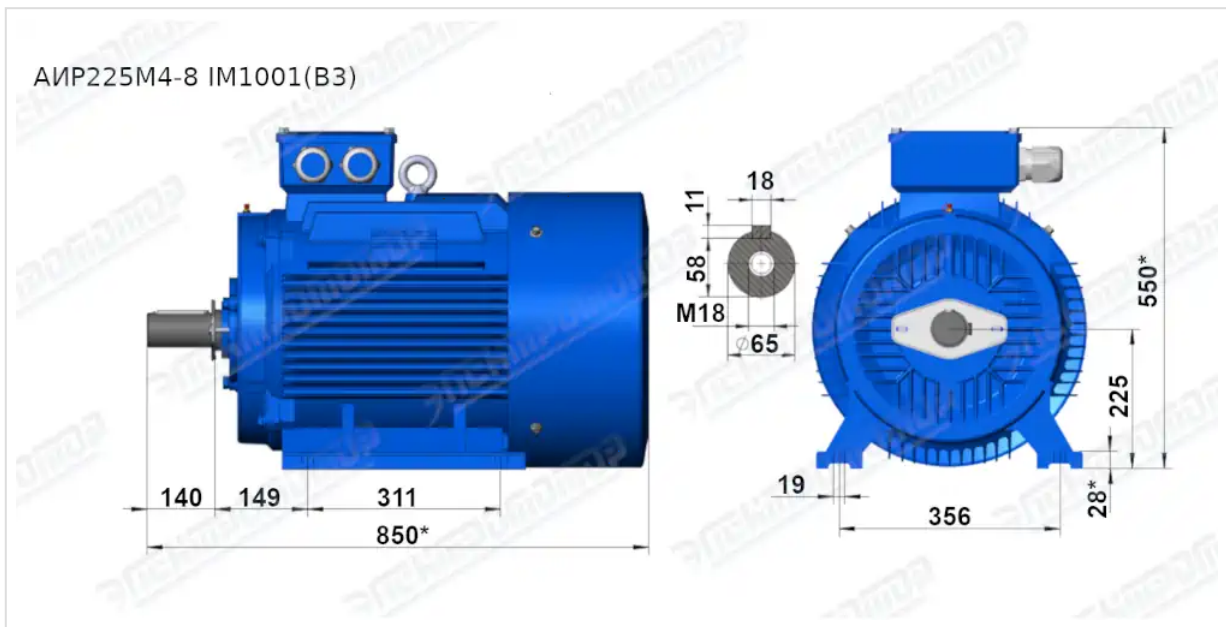
ТЕХНИЧЕСКИЕ ХАРАКТЕРИСТИКИ

| | |
|-------------------------------------|-------------------------|
| Марка | АИР225М6 |
| Бренд | ЭЛЕКТРОМОТОР |
| Мощность | 37 кВт |
| Частота вращения | 1000 об/мин |
| Частота вращения асинхронная | 980 об/мин |
| Ток статора при 380В | 71 А |
| КПД | 92 % |
| Коэффициент мощности (cos φ) | 0,86 |
| Iп/In | 7 |
| Мп/Мн | 2,1 |
| Мтах/Мн | 2,1 |
| Крутящий момент | 360,6 Н·м |
| Момент инерции ротора | 0,825 кг·м ² |
| Климатическое исполнение | У1, У2, У3 |
| IP, степень защиты | 55 |
| Подшипник передний (DE) | 6314 |
| Подшипник задний (NDE) | 6313 |
| Масса чугунного исполнения | 334 кг |

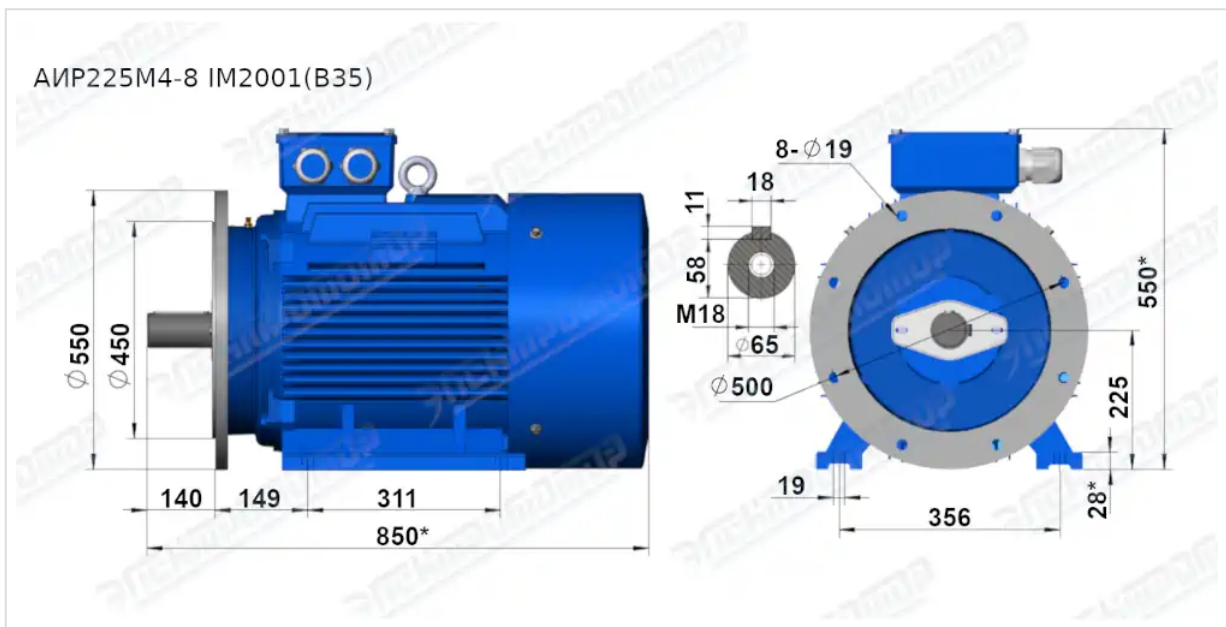
Вся информация предоставляется исключительно в ознакомительных целях. Технические характеристики и чертежи согласовываются в индивидуальном порядке с клиентским менеджером ООО "НасосЭлектроПром".

Документ сформирован: 30.05.2026 15:54

ГАБАРИТНО-ПРИСОЕДИНИТЕЛЬНЫЕ РАЗМЕРЫ



Чертеж монтажного исполнения IM1001 (B3)



Чертеж монтажного исполнения IM2001 (B35)