

Электродвигатель АИР225М8

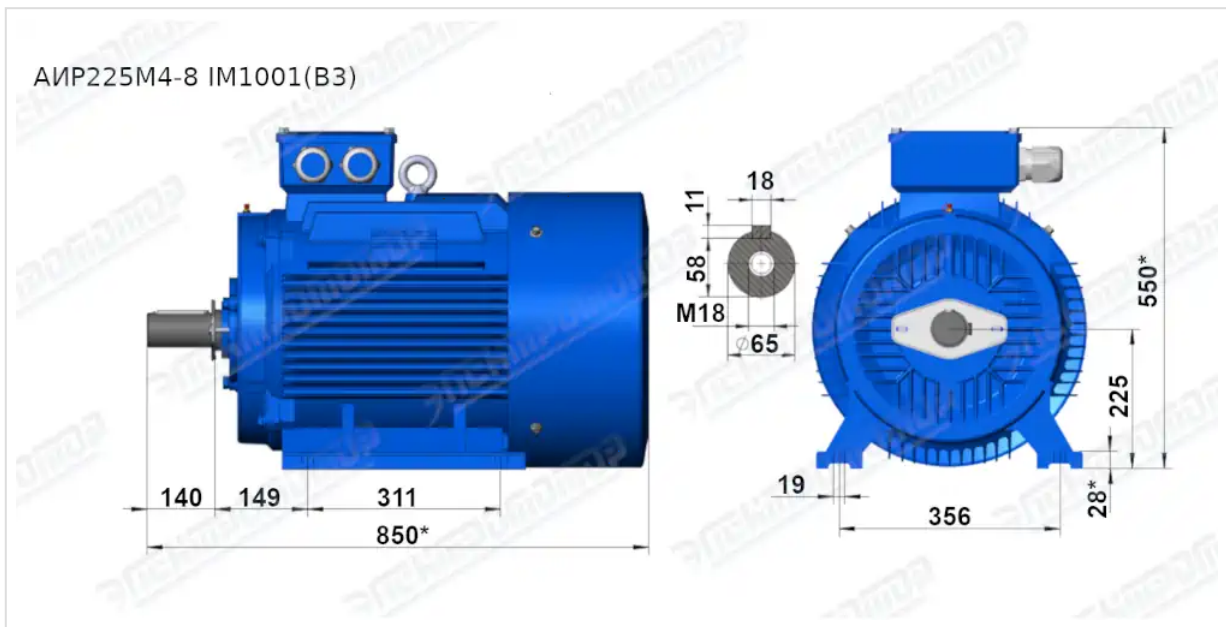
ТЕХНИЧЕСКИЕ ХАРАКТЕРИСТИКИ

Марка	АИР225М8
Бренд	ЭЛЕКТРОМОТОР
Мощность	30 кВт
Частота вращения	750 об/мин
Частота вращения асинхронная	735 об/мин
Ток статора при 380В	63 А
КПД	91 %
Коэффициент мощности (cos φ)	0,79
I_p/I_n	6,5
M_p/M_n	1,9
M_{max}/M_n	2
Крутящий момент	389,8 Н·м
Момент инерции ротора	0,825 кг·м ²
Климатическое исполнение	У1, У2, У3
IP, степень защиты	55
Подшипник передний (DE)	6314
Подшипник задний (NDE)	6313
Масса чугунного исполнения	363 кг

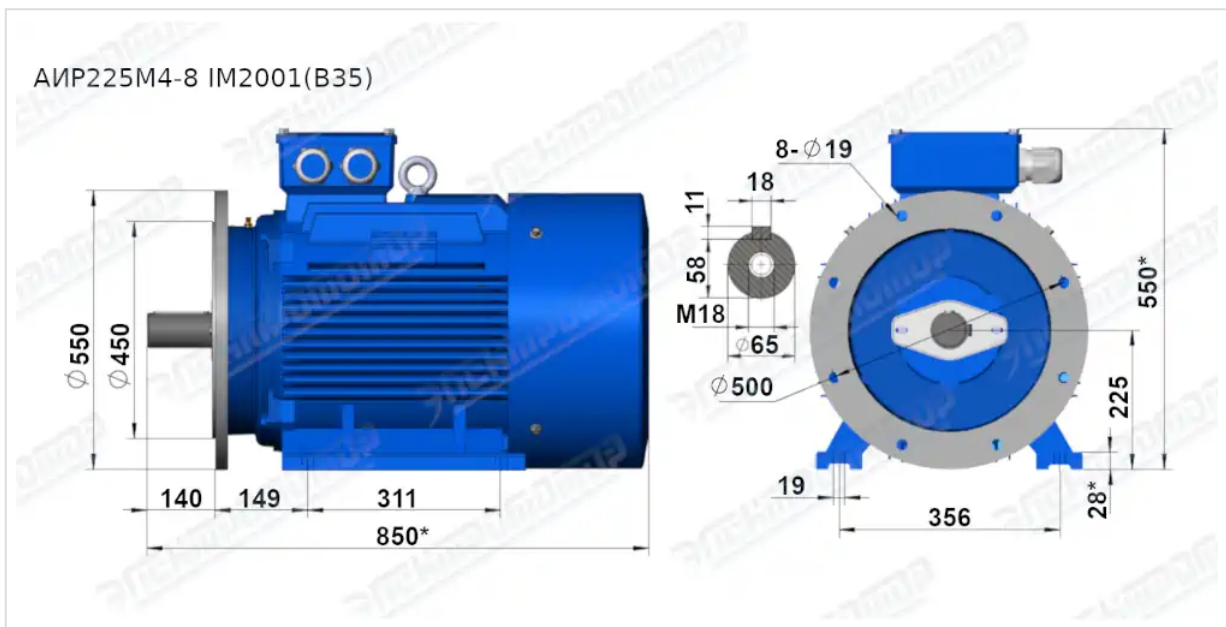
Вся информация предоставляется исключительно в ознакомительных целях. Технические характеристики и чертежи согласовываются в индивидуальном порядке с клиентским менеджером ООО "НасосЭлектроПром".

Документ сформирован: 05.06.2026 23:41

ГАБАРИТНО-ПРИСОЕДИНИТЕЛЬНЫЕ РАЗМЕРЫ



Чертеж монтажного исполнения IM1001 (B3)



Чертеж монтажного исполнения IM2001 (B35)