

## Электродвигатель АИР250S2

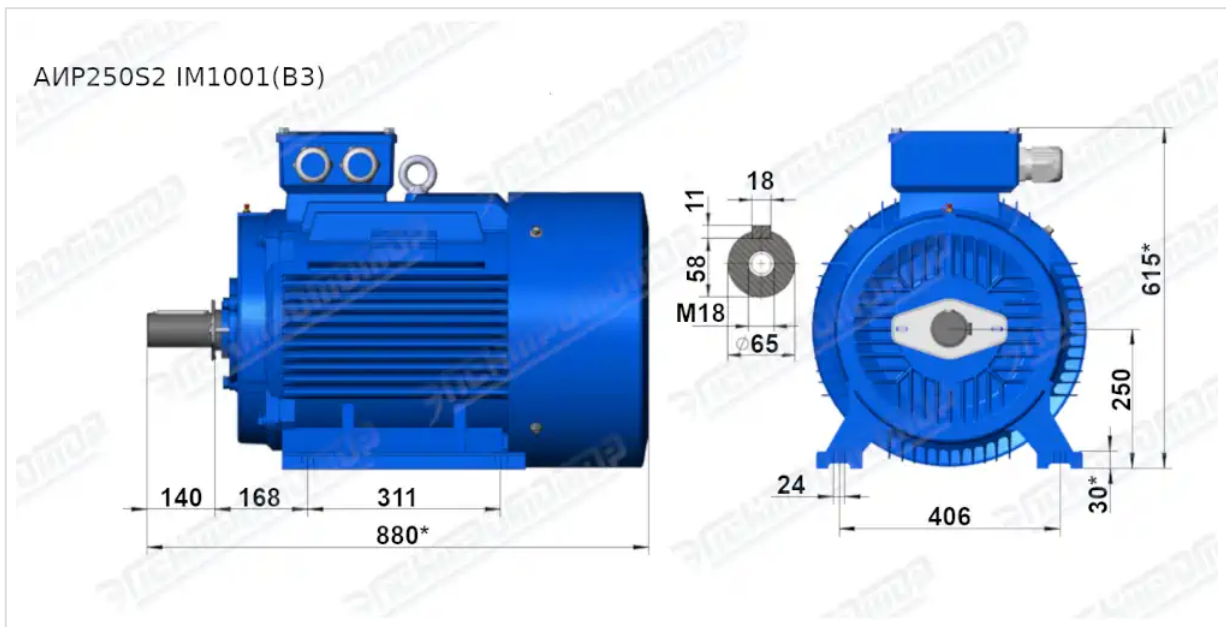
### ТЕХНИЧЕСКИЕ ХАРАКТЕРИСТИКИ

Марка	АИР250S2
Бренд	ЭЛЕКТРОМОТОР
Мощность	75 кВт
Частота вращения	3000 об/мин
Частота вращения асинхронная	2975 об/мин
Ток статора при 380В	135 А
КПД	93,6 %
Коэффициент мощности (cos φ)	0,9
Iп/In	7
Мп/Мн	2
Мтах/Мн	2,3
Крутящий момент	240,8 Н·м
Момент инерции ротора	0,35 кг·м <sup>2</sup>
Климатическое исполнение	У1, У2, У3
IP, степень защиты	55
Подшипник передний (DE)	6314/6316
Подшипник задний (NDE)	6314
Масса чугунного исполнения	507 кг

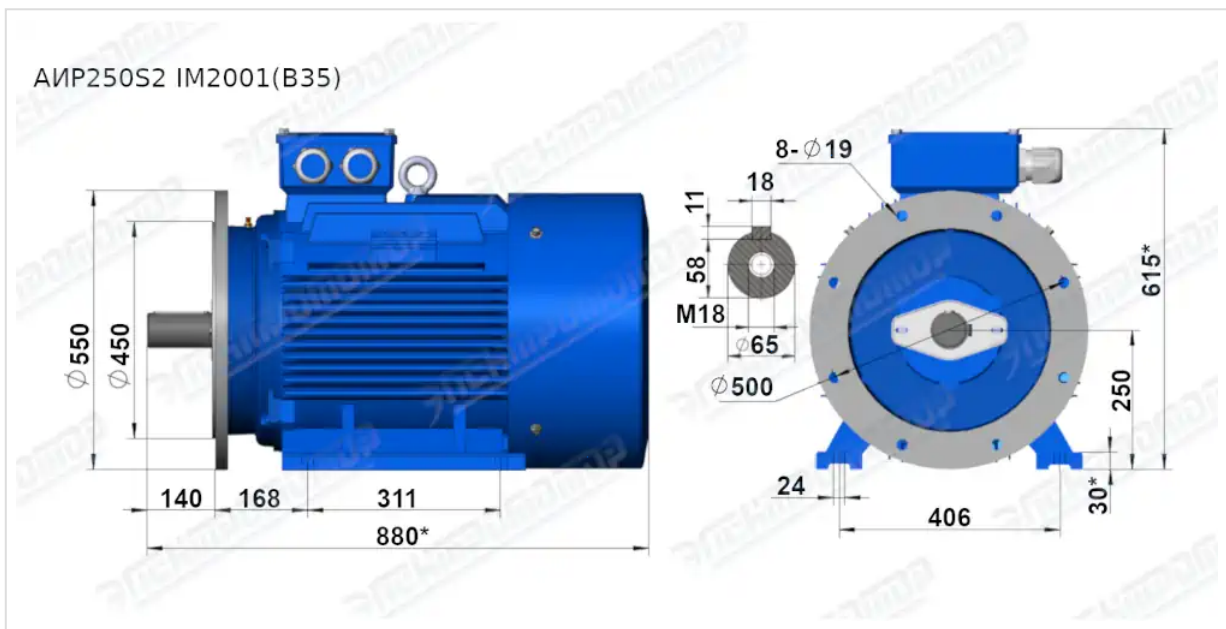
Вся информация предоставляется исключительно в ознакомительных целях. Технические характеристики и чертежи согласовываются в индивидуальном порядке с клиентским менеджером ООО "НасосЭлектроПром".

Документ сформирован: 01.06.2026 20:22

# ГАБАРИТНО-ПРИСОЕДИНИТЕЛЬНЫЕ РАЗМЕРЫ



Чертеж монтажного исполнения IM1001 (B3)



Чертеж монтажного исполнения IM2001 (B35)