

Электродвигатель АИР250М2

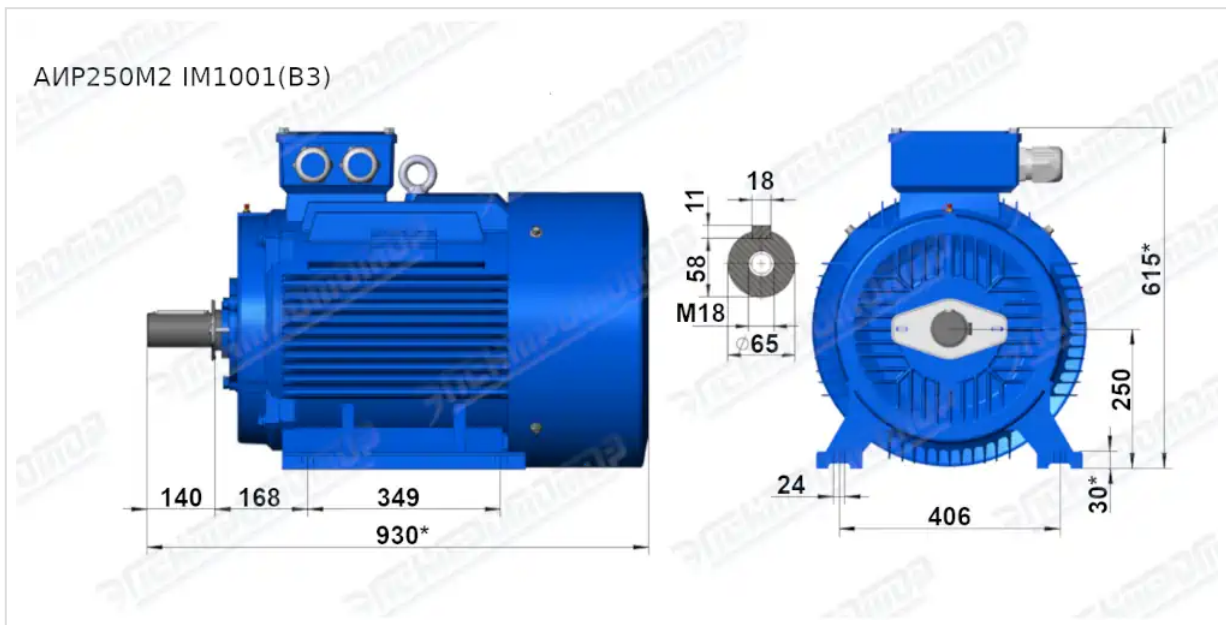
ТЕХНИЧЕСКИЕ ХАРАКТЕРИСТИКИ

Марка	АИР250М2
Бренд	ЭЛЕКТРОМОТОР
Мощность	90 кВт
Частота вращения	3000 об/мин
Частота вращения асинхронная	2975 об/мин
Ток статора при 380В	160 А
КПД	93,9 %
Коэффициент мощности (cos φ)	0,91
I_p/I_n	7,1
M_p/M_n	2
M_{тах}/M_n	2,3
Крутящий момент	288,9 Н·м
Момент инерции ротора	0,4 кг·м ²
Климатическое исполнение	У1, У2, У3
IP, степень защиты	55
Подшипник передний (DE)	6314/6316
Подшипник задний (NDE)	6314
Масса чугунного исполнения	537 кг

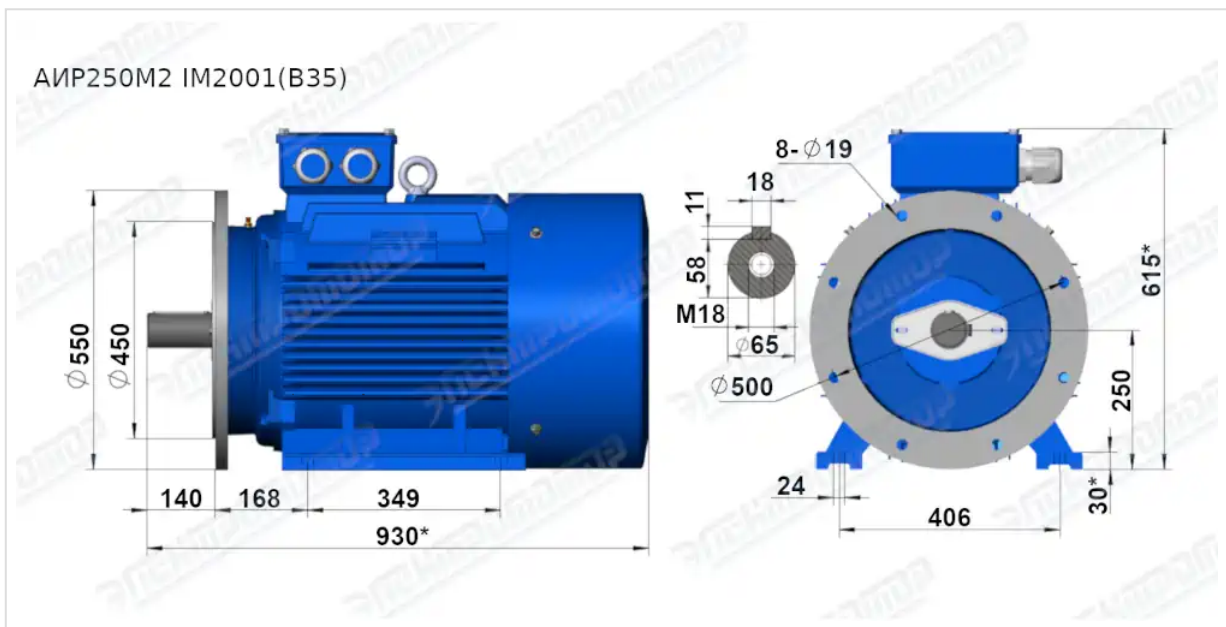
Вся информация предоставляется исключительно в ознакомительных целях. Технические характеристики и чертежи согласовываются в индивидуальном порядке с клиентским менеджером ООО "НасосЭлектроПром".

Документ сформирован: 23.04.2026 03:25

ГАБАРИТНО-ПРИСОЕДИНИТЕЛЬНЫЕ РАЗМЕРЫ



Чертеж монтажного исполнения IM1001 (B3)



Чертеж монтажного исполнения IM2001 (B35)