

Электродвигатель АИР250S4

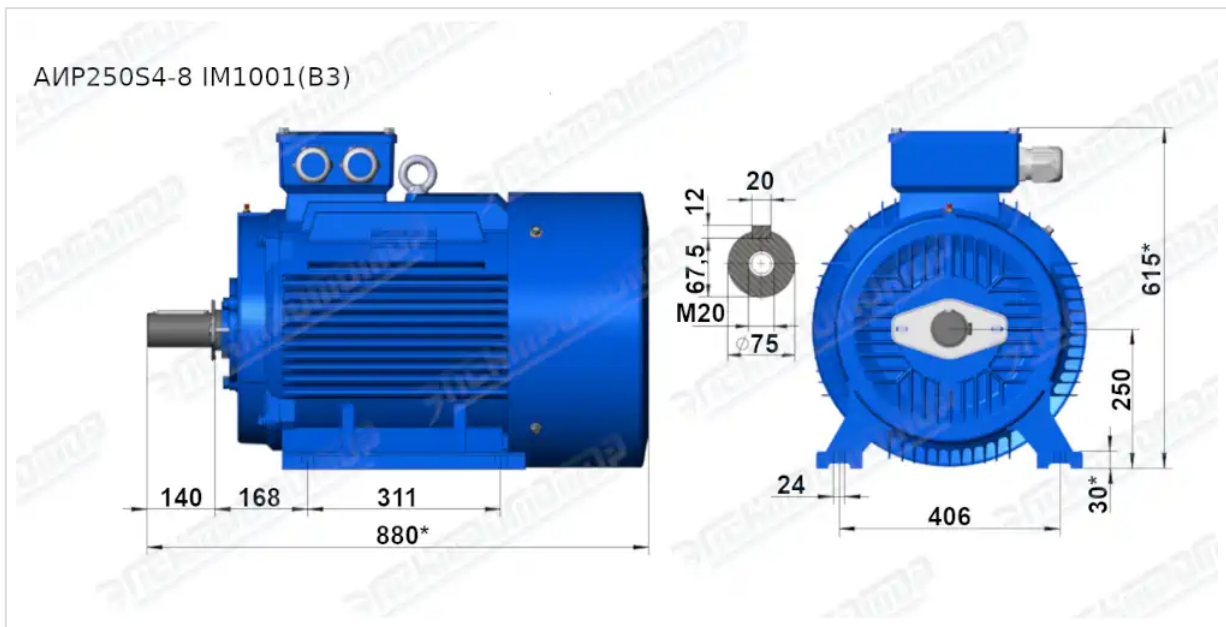
ТЕХНИЧЕСКИЕ ХАРАКТЕРИСТИКИ

Марка	АИР250S4
Бренд	ЭЛЕКТРОМОТОР
Мощность	75 кВт
Частота вращения	1500 об/мин
Частота вращения асинхронная	1480 об/мин
Ток статора при 380В	138,3 А
КПД	93,6 %
Коэффициент мощности (cos φ)	0,88
I_p/I_n	6,8
M_p/M_n	2,2
M_{тах}/M_n	2,3
Крутящий момент	484 Н·м
Момент инерции ротора	0,35 кг·м ²
Климатическое исполнение	У1, У2, У3
IP, степень защиты	55
Подшипник передний (DE)	6316
Подшипник задний (NDE)	6314
Масса чугунного исполнения	497 кг

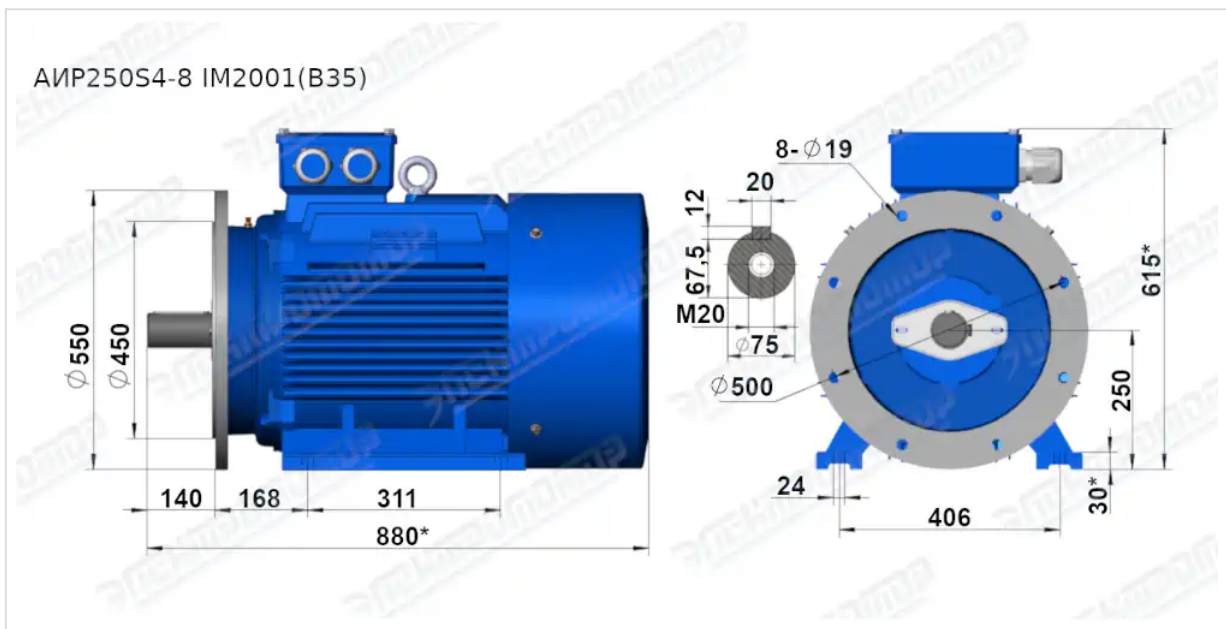
Вся информация предоставляется исключительно в ознакомительных целях. Технические характеристики и чертежи согласовываются в индивидуальном порядке с клиентским менеджером ООО "НасосЭлектроПром".

Документ сформирован: 17.06.2026 18:51

ГАБАРИТНО-ПРИСОЕДИНИТЕЛЬНЫЕ РАЗМЕРЫ



Чертеж монтажного исполнения IM1001 (B3)



Чертеж монтажного исполнения IM2001 (B35)