

## Электродвигатель АИР250S6

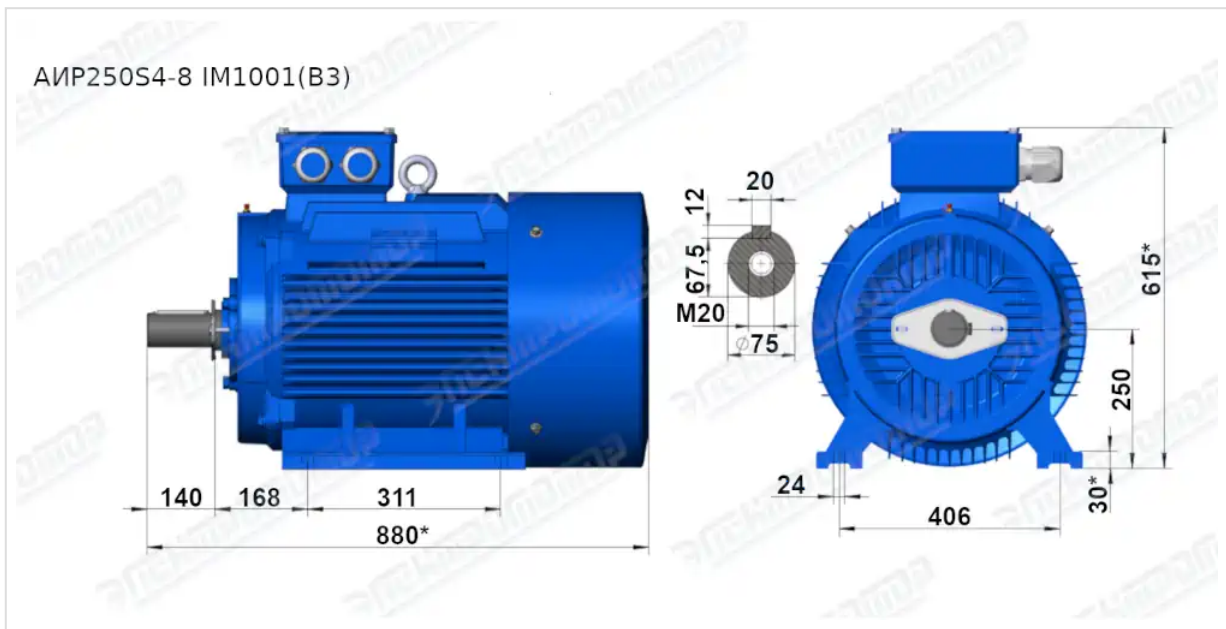
### ТЕХНИЧЕСКИЕ ХАРАКТЕРИСТИКИ

|                                     |                        |
|-------------------------------------|------------------------|
| <b>Марка</b>                        | АИР250S6               |
| <b>Бренд</b>                        | ЭЛЕКТРОМОТОР           |
| <b>Мощность</b>                     | 45 кВт                 |
| <b>Частота вращения</b>             | 1000 об/мин            |
| <b>Частота вращения асинхронная</b> | 980 об/мин             |
| <b>Ток статора при 380В</b>         | 86 А                   |
| <b>КПД</b>                          | 92,5 %                 |
| <b>Коэффициент мощности (cos φ)</b> | 0,86                   |
| <b>Ip/In</b>                        | 7                      |
| <b>Мп/Мн</b>                        | 2,1                    |
| <b>Мтах/Мн</b>                      | 2                      |
| <b>Крутящий момент</b>              | 438,5 Н·м              |
| <b>Момент инерции ротора</b>        | 1,28 кг·м <sup>2</sup> |
| <b>Климатическое исполнение</b>     | У1, У2, У3             |
| <b>IP, степень защиты</b>           | 55                     |
| <b>Подшипник передний (DE)</b>      | 6316                   |
| <b>Подшипник задний (NDE)</b>       | 6314                   |
| <b>Масса чугунного исполнения</b>   | 457 кг                 |

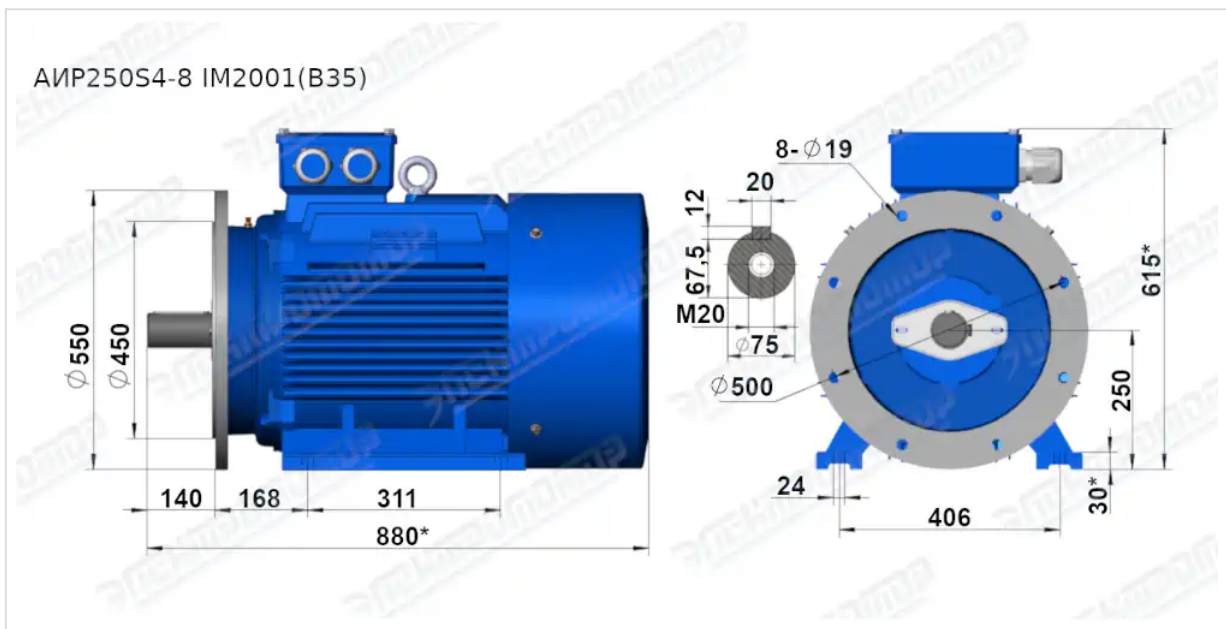
Вся информация предоставляется исключительно в ознакомительных целях. Технические характеристики и чертежи согласовываются в индивидуальном порядке с клиентским менеджером ООО "НасосЭлектроПром".

Документ сформирован: 05.06.2026 05:08

# ГАБАРИТНО-ПРИСОЕДИНИТЕЛЬНЫЕ РАЗМЕРЫ



Чертеж монтажного исполнения IM1001 (B3)



Чертеж монтажного исполнения IM2001 (B35)