

Электродвигатель АИР250М6

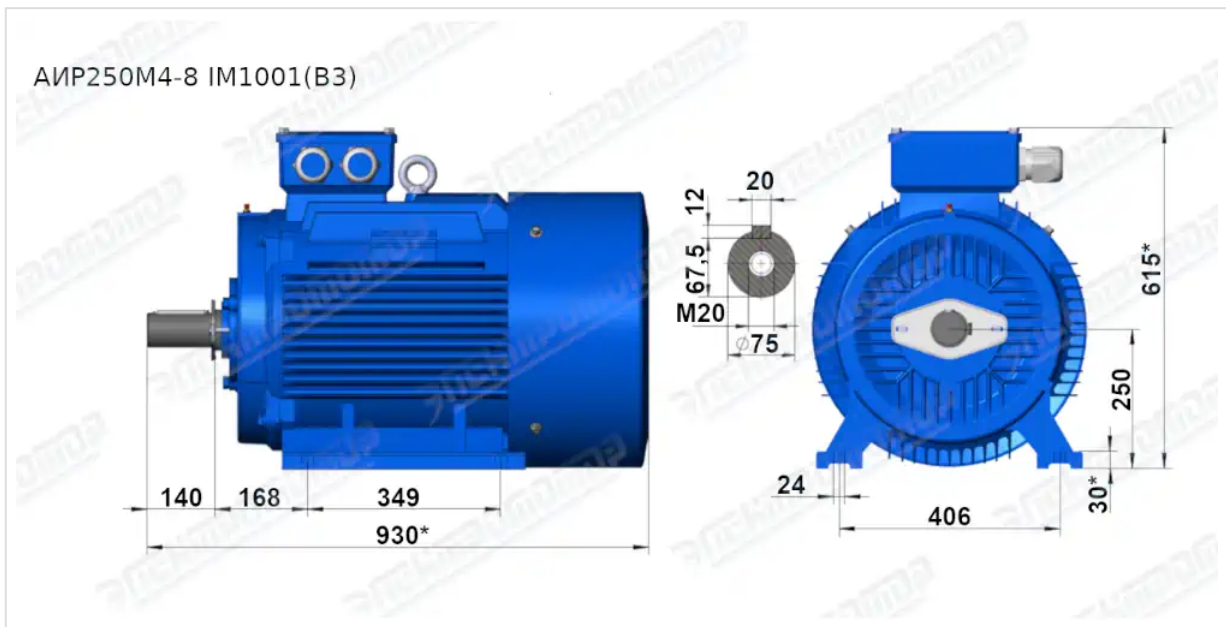
ТЕХНИЧЕСКИЕ ХАРАКТЕРИСТИКИ

Марка	АИР250М6
Бренд	ЭЛЕКТРОМОТОР
Мощность	55 кВт
Частота вращения	1000 об/мин
Частота вращения асинхронная	980 об/мин
Ток статора при 380В	104 А
КПД	92,8 %
Коэффициент мощности (cos φ)	0,86
Iп/In	7
Мп/Мн	2,1
Мтах/Мн	2
Крутящий момент	536 Н·м
Момент инерции ротора	1,48 кг·м ²
Климатическое исполнение	У1, У2, У3
IP, степень защиты	55
Подшипник передний (DE)	6316
Подшипник задний (NDE)	6314
Масса чугунного исполнения	487 кг

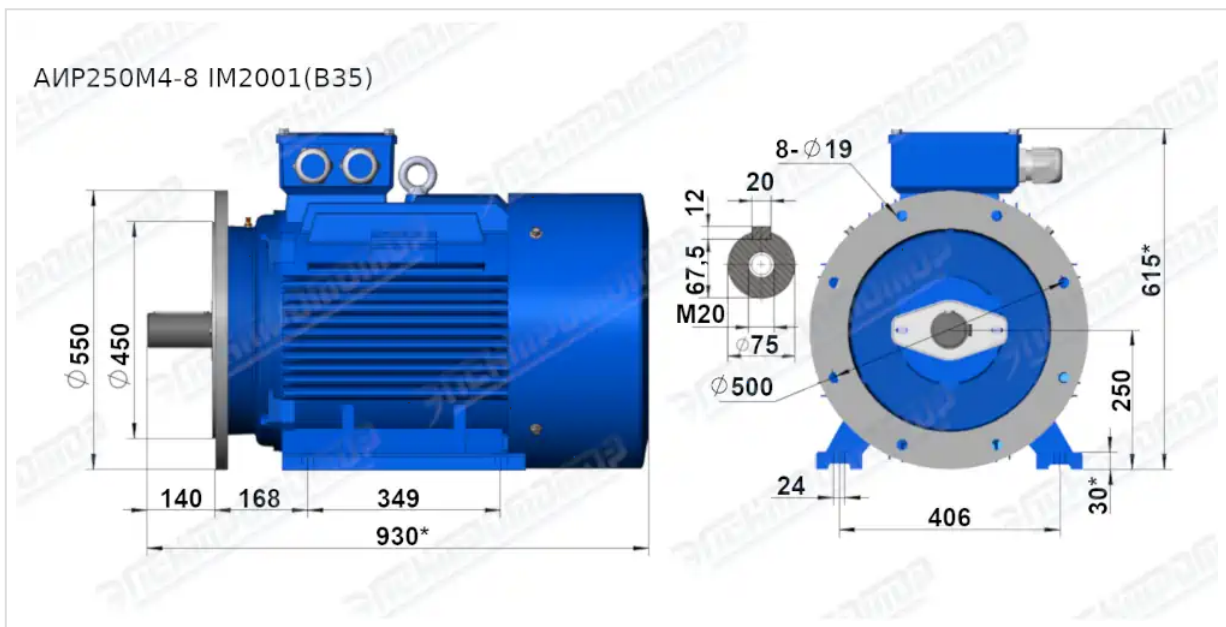
Вся информация предоставляется исключительно в ознакомительных целях. Технические характеристики и чертежи согласовываются в индивидуальном порядке с клиентским менеджером ООО "НасосЭлектроПром".

Документ сформирован: 25.05.2026 06:49

ГАБАРИТНО-ПРИСОЕДИНИТЕЛЬНЫЕ РАЗМЕРЫ



Чертеж монтажного исполнения IM1001 (B3)



Чертеж монтажного исполнения IM2001 (B35)